

evo*stop*



- Integrerat återströmningsskydd
- Låg ljudbild
- Hög miljöbedömning
- Öppningstryck: < 0,15 bar
- Tryckklass: PN 16

Beskrivning **evo**stop

Användningsområde

Evostop används som avstängningsventil i tappvatten, värme - och kylsystem. Evostop finns med integrerat återströmningsskydd och avtappning som tillbehör. Evostop har flyttbar avtappning.

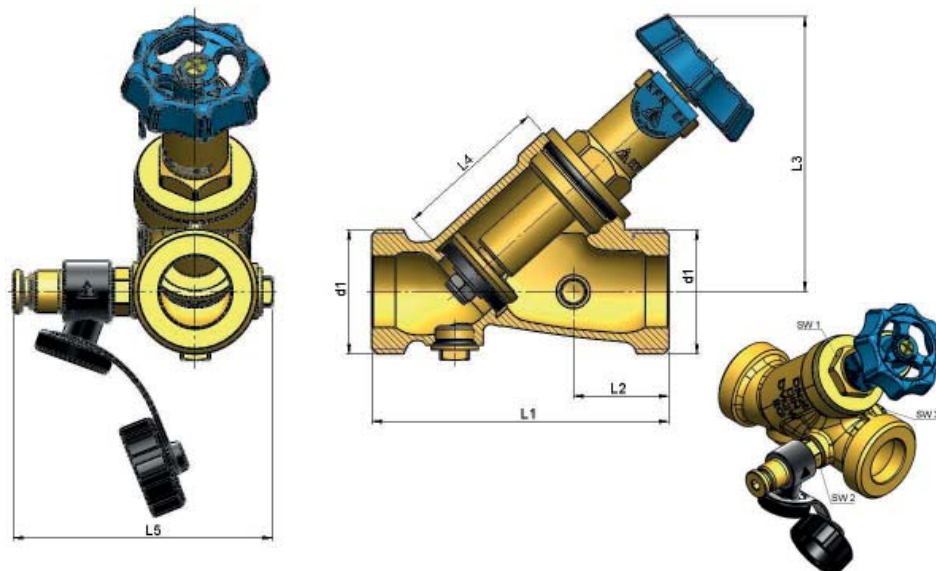
Beskrivning

Evostop är en avstängningsventil för vätskeburna system. Ventilen har hög miljöbedömning och ger ett tåligt och tillförlitligt skydd mot tufft vatten över tid. Återströmningsskyddet har lågt öppningstryck. Om trycket faller i tillloppet på ventilen kommer en fjäderbelastad kägla att stänga ventilen och förhindra återströmning. För att stänga ventilen skruvas ratt medsols tills ändläget nås. För att erhålla fullt flöde ska ventilen skruvas motsols.

Evostop med återströmningsskydd uppfyller EN 13959 Familj E typ A. Detta garanterar att dricksvattnet skyddas till och med kategori 2 enligt EN1717.

Måttuppgifter

DN	L1	L2	L3	L4	L5	SW1	SW2	SW3	D1
			öppnad = stängd						
15	80	21	73	35	74	22	14	10	G 3/4"
20	85	24,5	80	43	82	22	14	10	G 1"



Tekniska data **evo**stop

Tryckklass

PN 16

Öppningstryck för återströmningsskydd

< 0,15 bar

Delar i kontakt med media

Mässing CW724R, godkänd för användning i tappvatten enligt DIN 50930-6, UBA-lista 03/2017
Tätningar och o-ringar i EPDM, godkänd för användning i tappvatten enligt UBA guideline samt
W270 godkännande

Utvändiga delar:

Handratt: PA 6.6 + 30% glasfiber

Rostfritt stål, specifikation: 1.4301 (X5CrNi18-10)

Max temperatur

90°C

Rekommenderat arbetstryck

2,5-3,5 bar

Media enligt

SLVFS 2001:30

Produktuppgifter **evo**stop

Beställningsbeteckningar

RSK-nummer	Artikel-nummer	Benämning	Beskrivning
	4052501	Evostop	Dim 15 med flyttbar avtappning
	4052601	Evostop	Dim 15 med flyttbar avtappning och återströmningsskydd
	4052701	Evostop	Dim 20 med flyttbar avtappning
	4052801	Evostop	Dim 20 med flyttbar avtappning och återströmningsskydd
	3950150	DN 15	Isolerkåpa för utvändig gänga
	3950200	DN 20	Isolerkåpa för utvändig gänga
	3955150	DN 15	Isolerkåpa för invändig gänga
	3955200	DN 20	Isolerkåpa för invändig gänga
	1276080		Avtappning Evostop
	7514150M	DN 15	Spindel Evostop DN 15
	7514200M	DN 20	Spindel Evostop DN 20
	7515150M	DN 15	Spindel med återströmningsskydd DN 15
	7515200M	DN 20	Spindel med återströmningsskydd DN 20
	7238150M	Handratt	Handratt DN 15
	7238200M	Handratt	Handratt DN 20
	7225080	Plugg	Plugg

* vid behov av större dimensioner, vänligen kontakta oss på MMA



Vi förbehåller oss rätten att ändra produkterna utan föregående varsel.