

**2** Flödesmätning • Flow measuring • Durchflußmessung • Mesure de débit • Medición del flujo • Flow measurement • Virtauksen mittaus

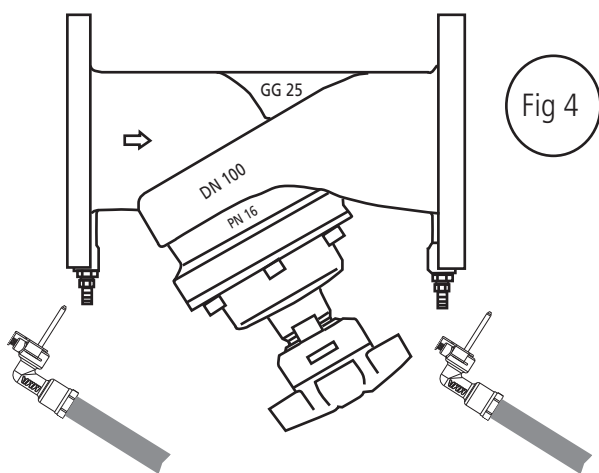
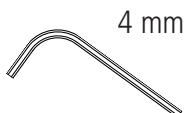
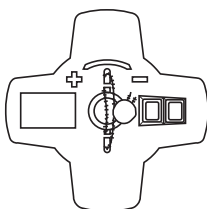


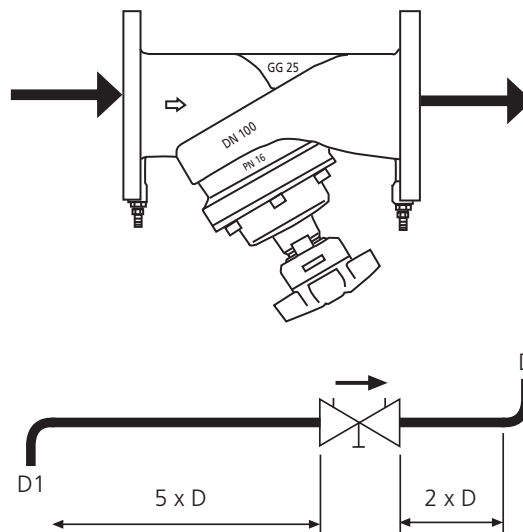
Fig 4

Correction for other fluids:

$$Q = \frac{Q}{\sqrt{8}}$$



**1** Montering • Assembling • Einbau • Montage • Montaje • Montering • Asennus



Vattenkvaliteten skall uppfylla VDI 2035 för att kunna erhålla rätt mätnoggrannhet i värme och kylsystem. Vattenkvaliteten i tappvattensystem skall vara enl. SLVFS 2001:30.

Water quality shall be according to VDI 2035 to obtain correct measuring tolerances in heating and cooling system. For tapwater systems water quality should be according to SLVFS 2001:30

**3** Tekniska data • Technical data • Technische Daten • Caractéristiques • Especificaciones • Spesifikasjoner • Tekniset Tiedot

Tryckklass, Pressure class, Druckklasse, pression nominale, Grado de la presión, trykklass, Paineluokka	PN16
Max temperatur, Max temperature, Température maximale, Temperatura máxima, Maksimal temperatur, Max säilytyslämpötila	120°C
Min temperatur, Min temperature, Ma température, Mi temperatura, Min säilytyslämpötila	-10°C
Max differenstryck, Max closing pressure Max Schließen Druck, La pression différentielle maximale, Máxima presión diferencial Max sulkeutumispaine, Maks differansetrykk	200 kPa
Min differenstryck, Min pressuredrop, Min druckabfall, Ma pression différentielle, Mi presión diferencial, Min differansetrykk, Max paine-ero	2 kPa
Material, Materialen, Matériaux, Materiales, Materialer, Materiaali	Gräjärn, Cast Iron Gaskets EPDM
Uppfyller, confirms to, stimmen mit, Zawory podkegaja, conforme a la Directiva	EU pressure equipment Directive 97/23/EU. AFS 1999:4. Assessments Procedure Article 3.3 - sound Engineering Praxis.



Allt montage skall utföras enligt AMA.  
 Assembly must be done according to instructions.

