

## **evo***balance* Balancing valve



- Low led brass
- High accuracy
- Highest environmental class
- Dimension: DN 10-50
- Temperature: -20°C till +120°C
- Pressure class: PN 20

# Description **evobalance**

## Application

The low led balancing valve Evobalance (M) is used to balance the flow in hot water circulation, heating-and cooling systems.

Evobalance (M) has material that is approved to use in drinking water.

High environmental class with "Sunda hus" and BVD assessment class B.

## Sizing

Evobalance (M) are dimensioned with nomogram, handwheel or online Applications on smartphones or on our website.

Evobalance (M) shall be dimensioned at 50-80 % of maximum flow for the design flow.

Minumum recommended differential pressure is 2 kPa.

## Setting

The hand wheel has digital reading which shows whole turns and tenth of a turn.

The setting is shown in table format or can be calculated by using software on the website.

Any setting can be locked to avoid tampering with the setting of the balancing value.

An Allen key of 3 mm is used on the inner spindle to lock the setting.

When the setting is locked the valve cannot be opened to a larger value but it can be closed for maintenance of the connected circuit.

## Measuring

The pressure test ports are opened by unscrewing the lids.

Differential pressure can be measured using a balancing instrument.

## Draining

Evobalance M is equipped with a drain.

The drain is opened with a screwdriver.

## Mounting

Mounting direction is clearly shown with an arrow on Evobalance (M)

Evobalance (M) has internal threads.



# Technical data *evobalance*

## Pressure class

PN 20

## Max temperature

120°C

## Min temperature

-20°C

## Max closing pressure

10 bar

## Min pressuredrop

2 kPa

## Material

Low led brass

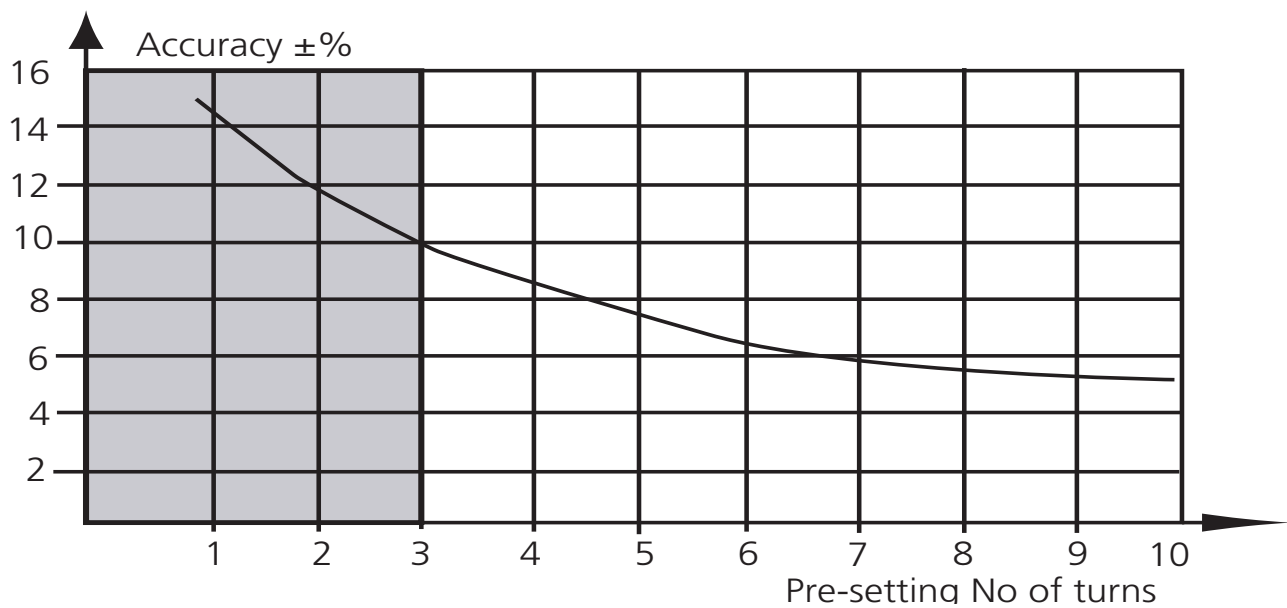
Seals EPDM

Handweel Polyamid

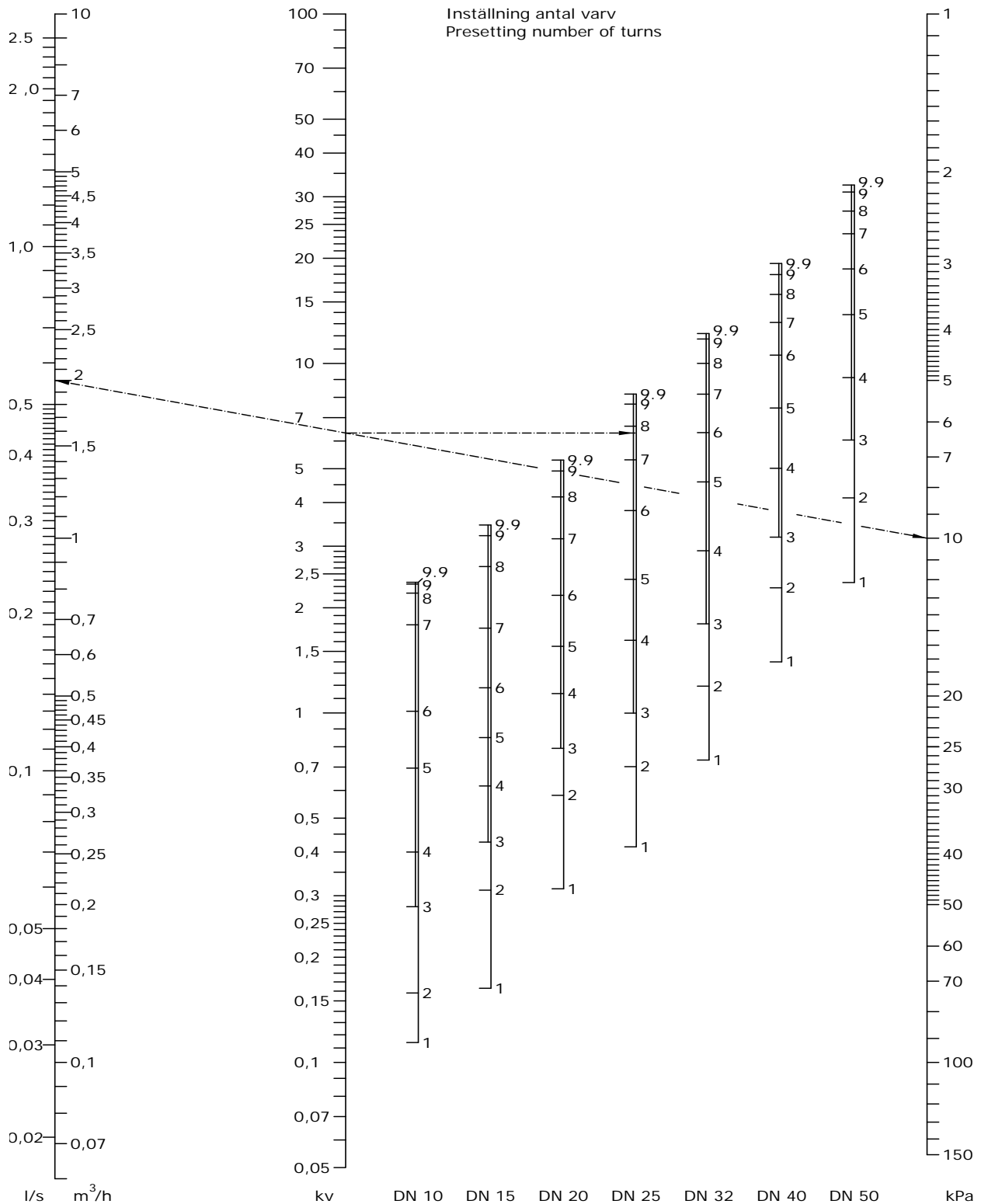
## Capacity

No turns	DN 10	DN 15	DN 20	DN 25	DN 32	DN 40	DN 50
1	0,11	0,16	0,31	0,41	0,73	1,40	2,36
2	0,16	0,31	0,58	0,70	1,19	2,28	4,13
3	0,28	0,43	0,79	1,00	1,80	3,18	6,04
4	0,40	0,62	1,14	1,61	2,91	5,01	9,11
5	0,70	0,85	1,55	2,41	4,58	7,46	13,80
6	1,01	1,18	2,17	3,79	6,34	10,56	18,64
7	1,79	1,75	3,15	5,30	8,17	13,20	23,51
8	2,20	2,62	4,15	6,62	10,01	15,62	27,29
9	2,34	3,22	4,92	7,65	11,75	17,96	30,94
9,9	2,37	3,50	5,30	8,20	12,20	19,40	32,50

## Accuracy



# Setting *evol*balance



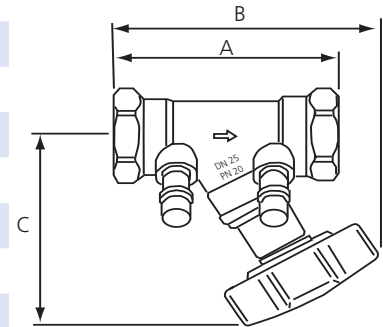
Varv	Kv pipe DN 10	Kv pipe DN 15	Kv pipe DN 20	Kv pipe DN 25	Kv pipe DN 32	Kv pipe DN 40	KV pipe DN 50
0,1	0,04	0,05	0,06	0,04	0,02	0,23	0,17
0,2	0,05	0,05	0,06	0,04	0,03	0,45	0,32
0,3	0,05	0,05	0,09	0,08	0,13	0,63	0,61
0,4	0,07	0,06	0,14	0,16	0,34	0,76	1,07
0,5	0,08	0,07	0,19	0,24	0,55	0,89	1,52
0,6	0,08	0,09	0,22	0,28	0,58	1,00	1,67
0,7	0,09	0,11	0,24	0,32	0,61	1,11	1,82
0,8	0,09	0,12	0,27	0,36	0,65	1,21	1,99
0,9	0,10	0,14	0,29	0,39	0,69	1,31	2,18
1	0,11	0,16	0,31	0,41	0,73	1,40	2,36
1,1	0,12	0,17	0,35	0,45	0,79	1,49	2,53
1,2	0,12	0,19	0,38	0,48	0,85	1,59	2,70
1,3	0,12	0,20	0,41	0,51	0,90	1,67	2,87
1,4	0,12	0,20	0,42	0,54	0,94	1,74	3,06
1,5	0,12	0,21	0,44	0,57	0,98	1,81	3,24
1,6	0,13	0,23	0,47	0,60	1,02	1,91	3,45
1,7	0,15	0,25	0,49	0,62	1,07	2,00	3,65
1,8	0,16	0,28	0,52	0,65	1,11	2,10	3,83
1,9	0,16	0,29	0,55	0,68	1,15	2,19	3,98
2	0,16	0,31	0,58	0,70	1,19	2,28	4,13
2,1	0,16	0,32	0,60	0,73	1,24	2,36	4,31
2,2	0,17	0,33	0,63	0,76	1,29	2,45	4,49
2,3	0,18	0,34	0,65	0,78	1,34	2,52	4,68
2,4	0,19	0,35	0,66	0,81	1,39	2,58	4,89
2,5	0,20	0,37	0,68	0,84	1,43	2,65	5,09
2,6	0,21	0,38	0,70	0,86	1,49	2,74	5,27
2,7	0,23	0,40	0,72	0,89	1,54	2,83	5,45
2,8	0,25	0,41	0,74	0,92	1,61	2,94	5,64
2,9	0,26	0,42	0,77	0,96	1,71	3,06	5,84
3	0,28	0,43	0,79	1,00	1,80	3,18	6,04
3,1	0,30	0,44	0,82	1,03	1,90	3,34	6,26
3,2	0,32	0,46	0,85	1,06	1,99	3,50	6,48
3,3	0,33	0,48	0,88	1,11	2,08	3,65	6,75
3,4	0,35	0,49	0,91	1,18	2,16	3,79	7,07
3,5	0,37	0,50	0,94	1,26	2,24	3,92	7,39
3,6	0,37	0,52	0,98	1,33	2,38	4,13	7,74
3,7	0,38	0,54	1,01	1,40	2,53	4,33	8,09
3,8	0,39	0,57	1,05	1,47	2,66	4,55	8,43
3,9	0,40	0,59	1,09	1,54	2,79	4,78	8,77
4	0,40	0,62	1,14	1,61	2,91	5,01	9,11
4,1	0,42	0,64	1,17	1,69	3,07	5,29	9,50
4,2	0,45	0,66	1,21	1,76	3,22	5,56	9,89
4,3	0,47	0,68	1,25	1,83	3,39	5,84	10,29
4,4	0,49	0,71	1,31	1,90	3,57	6,12	10,71
4,5	0,51	0,74	1,36	1,97	3,75	6,40	11,12
4,6	0,55	0,76	1,40	2,05	3,91	6,63	11,65
4,7	0,58	0,78	1,43	2,14	4,06	6,86	12,17
4,8	0,62	0,80	1,47	2,23	4,22	7,07	12,71
4,9	0,66	0,83	1,51	2,32	4,40	7,27	13,25

Varv	Kv rör DN 10	Kv rör DN 15	Kv rör DN 20	Kv rör DN 25	Kv rör DN 32	Kv rör DN 40	KV rör DN 50
5	0,70	0,85	1,55	2,41	4,58	7,46	13,80
5,1	0,74	0,87	1,60	2,54	4,74	7,72	14,25
5,2	0,79	0,89	1,65	2,66	4,90	7,98	14,71
5,3	0,82	0,92	1,71	2,78	5,06	8,30	15,16
5,4	0,85	0,95	1,77	2,89	5,23	8,68	15,60
5,5	0,87	0,99	1,83	3,00	5,41	9,07	16,04
5,6	0,89	1,03	1,90	3,15	5,58	9,33	16,54
5,7	0,91	1,07	1,97	3,30	5,76	9,60	17,05
5,8	0,94	1,11	2,04	3,46	5,95	9,90	17,57
5,9	0,98	1,15	2,10	3,62	6,14	10,23	18,10
6	1,01	1,18	2,17	3,79	6,34	10,56	18,64
6,1	1,08	1,21	2,25	3,95	6,56	10,89	19,15
6,2	1,14	1,23	2,33	4,10	6,79	11,22	19,66
6,3	1,21	1,27	2,41	4,24	6,99	11,51	20,15
6,4	1,29	1,31	2,51	4,38	7,16	11,74	20,62
6,5	1,36	1,36	2,60	4,52	7,34	11,98	21,09
6,6	1,44	1,44	2,71	4,67	7,50	12,21	21,52
6,7	1,52	1,53	2,81	4,83	7,67	12,43	21,95
6,8	1,61	1,61	2,92	4,99	7,84	12,71	22,43
6,9	1,70	1,68	3,03	5,14	8,00	12,95	22,97
7	1,79	1,75	3,15	5,30	8,17	13,20	23,51
7,1	1,84	1,81	3,26	5,42	8,35	13,41	23,89
7,2	1,89	1,88	3,36	5,54	8,53	13,68	24,26
7,3	1,94	1,95	3,47	5,68	8,72	13,92	24,63
7,4	1,99	2,03	3,57	5,82	8,90	14,19	24,99
7,5	2,03	2,12	3,67	5,96	9,09	14,40	25,35
7,6	2,07	2,24	3,78	6,10	9,25	14,66	25,71
7,7	2,12	2,36	3,89	6,23	9,42	14,90	26,06
7,8	2,15	2,46	3,99	6,36	9,61	15,15	26,45
7,9	2,18	2,54	4,07	6,49	9,81	15,40	26,87
8	2,20	2,62	4,15	6,62	10,01	15,65	27,29
8,1	2,22	2,67	4,24	6,71	10,16	15,99	27,64
8,2	2,23	2,73	4,33	6,81	10,31	16,23	28,00
8,3	2,25	2,79	4,42	6,91	10,46	16,44	28,33
8,4	2,26	2,86	4,5	7,02	10,63	16,62	28,63
8,5	2,27	2,93	4,58	7,13	10,80	16,80	28,94
8,6	2,28	3,01	4,67	7,23	10,95	17,05	29,32
8,7	2,29	3,09	4,75	7,34	11,09	17,30	29,71
8,8	2,30	3,14	4,82	7,44	11,28	17,54	30,11
8,9	2,32	3,18	4,87	7,55	11,51	17,75	30,52
9	2,34	3,22	4,92	7,65	11,75	17,96	30,94
9,1	2,34	3,25	5,00	7,76	11,93	18,19	31,28
9,2	2,34	3,29	5,07	7,88	12,11	18,42	31,62
9,3	2,35	3,33	5,14	7,98	12,21	18,66	31,91
9,4	2,35	3,37	5,20	8,07	12,22	18,91	32,12
9,5	2,36	3,41	5,27	8,16	12,22	19,16	32,34
9,6	2,36	3,43	5,28	8,16	12,20	19,24	32,37
9,7	2,36	3,45	5,29	8,17	12,18	19,32	32,41
9,8	2,37	3,50	5,30	8,20	12,20	19,40	32,50
9,9	2,37	3,50	5,30	8,20	12,20	19,40	32,50

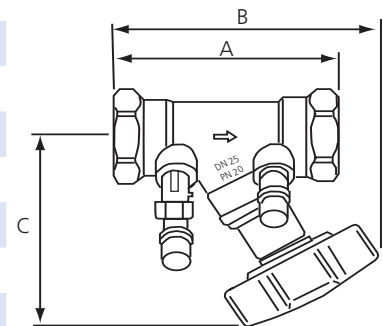
# Product Information *evobalance*

## Dimensions mm

	Dim	A	B	C	Weight/kg
Evobalance 10	DN 10	80	108	95	0,45
Evobalance 15	DN 15	86	111	95	0,53
Evobalance 20	DN 20	90	114	95	0,58
Evobalance 25	DN 25	102	120	96	0,77
Evobalance 32	DN 32	120	127	96	1,20
Evobalance 40	DN 40	132	139	108	1,50
Evobalance 50	DN 50	154	148	111	2,30



Evobalance M 10	DN 10	80	108	95	0,51
Evobalance M 15	DN 15	86	111	95	0,59
Evobalance M 20	DN 20	90	114	95	0,64
Evobalance M 25	DN 25	102	120	96	0,83
Evobalance M 32	DN 32	120	127	96	1,26
Evobalance M 40	DN 40	132	139	108	1,56
Evobalance M 50	DN 50	154	148	111	2,36



## Media

	Refrigerant	Example of trade name
●	Ethylene glycol	Brineol MEG Dowcal 100 Glytherm 10 Tyfocor
●	Propylene glycol	Brineol MPG Dowcal 200 Glytherm 20 Pekasol L Tyfocor L
●	Ethyl alcohol (Ethanol)	Brineol Bioetanol Svedol Thermol
●	Potassium acetate / Potassium formate	Freezium Hycool Pekasol 2000 Temper Tyfoxit
●	Calcium chloride	Brineguard Swedbrine

● The cold carrier is suitable for the product range, provided that the refrigerant manufacturer recommendations are followed.

● Contact current refrigerant manufacturer.

NOTE !! The water quality should be according to VDI 2035

# Product Information **evo**balance

## Ordering codes

Article number	Name	Description
2258001	Evobalance 10	Low led balancing valve without drain DN 10
2258101	Evobalance 15	Low led balancing valve without drain DN 15
2258201	Evobalance 20	Low led balancing valve without drain DN 20
2258301	Evobalance 25	Low led balancing valve without drain DN 25
2258401	Evobalance 32	Low led balancing valve without drain DN 32
2258501	Evobalance 40	Low led balancing valve without drain DN 40
2258601	Evobalance 50	Low led balancing valve without drain DN 50

Article number	Name	Description
2258002	Evobalance M 10	Balancing valve with drain DN 10
2258102	Evobalance M 15	Balancing valve with drain DN 15
2258202	Evobalance M 20	Balancing valve with drain DN 20
2258302	Evobalance M 25	Balancing valve with drain DN 25
2258402	Evobalance M 32	Balancing valve with drain DN 32
2258502	Evobalance M 40	Balancing valve with drain DN 40
2258602	Evobalance M 50	Balancing valve with drain DN 50

Article number	Name	Description
3541401	IS 10-20	Insulation DN 10-20
3541501	IS 25	Insulation DN 25
3541601	IS 32	Insulation DN 32
3541701	IS 40	Insulation DN 40
3541801	IS 50	Insulation DN 50