

evo*balance*, Balanseringsventil



- Lågblyad
- Hög noggrannhet
- Högsta möjliga miljöklassning
- Dimension: DN 10-50
- Temperatur: -20°C till +120°C
- Tryckklass: PN 20

Beskrivning **evobalance**

Användningsområde

Den lågblyade balanseringsventilen Evobalance används för att balansera flöden i vvc-, värme- och kylsystem.

Evobalance har material enligt dricksvattengodkännande.

Hög Miljögodkänd klassning hos Sunda hus och BVD bedömning klass B.

Dimensionering

Evobalance dimensioneras med nomogram, snurra eller via online applikationer i mobil eller på hemsida.

Evobalance skall dimensioneras med mellan 50-80% öppen ventilkägla vid beräknat flöde.

Minsta rekommenderade differenstryck är 2 kPa.

Inställning

Ratten är försedd med digital avläsning som visar antal hela varv och tiondelar.

Rattinställningen motsvarar Kv. Kapacitetsvärdet (Kv) kan utläsas via

diagram eller applikation på hemsidan. Efter färdig inställning låses ventilens inställda värde.

Detta genom att innerspindelen skruvas ned i sitt ändläge med en 3 mm insexnyckel.

Efter låsning kan ventilen stängas men dock ej öppnas till högre Kv-värde än det inställda. Ratten kan plomberas.

Mätning

Locken demonteras på ventilens mätuttag. Då kan differenstrycket mätas via ventilens mätuttag.

Differenstrycket omvandlas till flöde i balanseringsinstrumentet.

Avtappning

Evobalance M har fabriksmonterad avtappning.

Avtappningen öppnas med skruvmejsel.

Montage

Evobalance har flödesriktning märkt på ventilhuset.

Evobalance har invändiga gängor.



Tekniska data *evobalance*

Tryckklass

PN 20

Max temperatur

120°C

Min temperatur

-20°C

Max differenstryck

10 bar

Min differenstryck

2 kPa

Material

Lågblead mässing

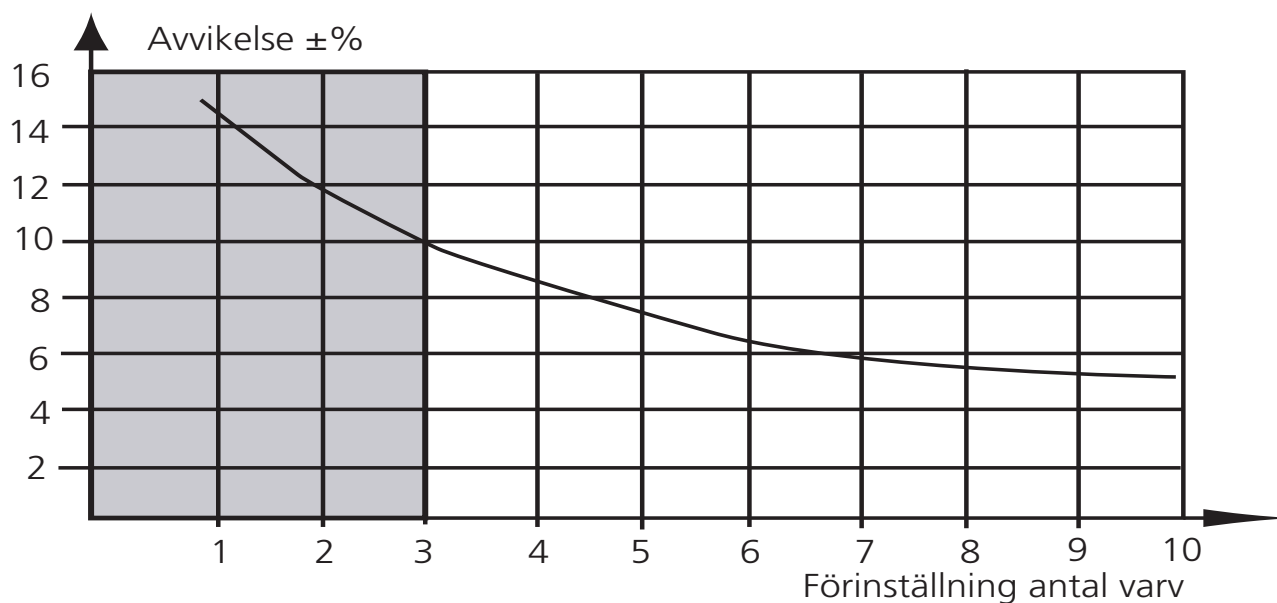
Packningar EPDM

Ratt Polyamid

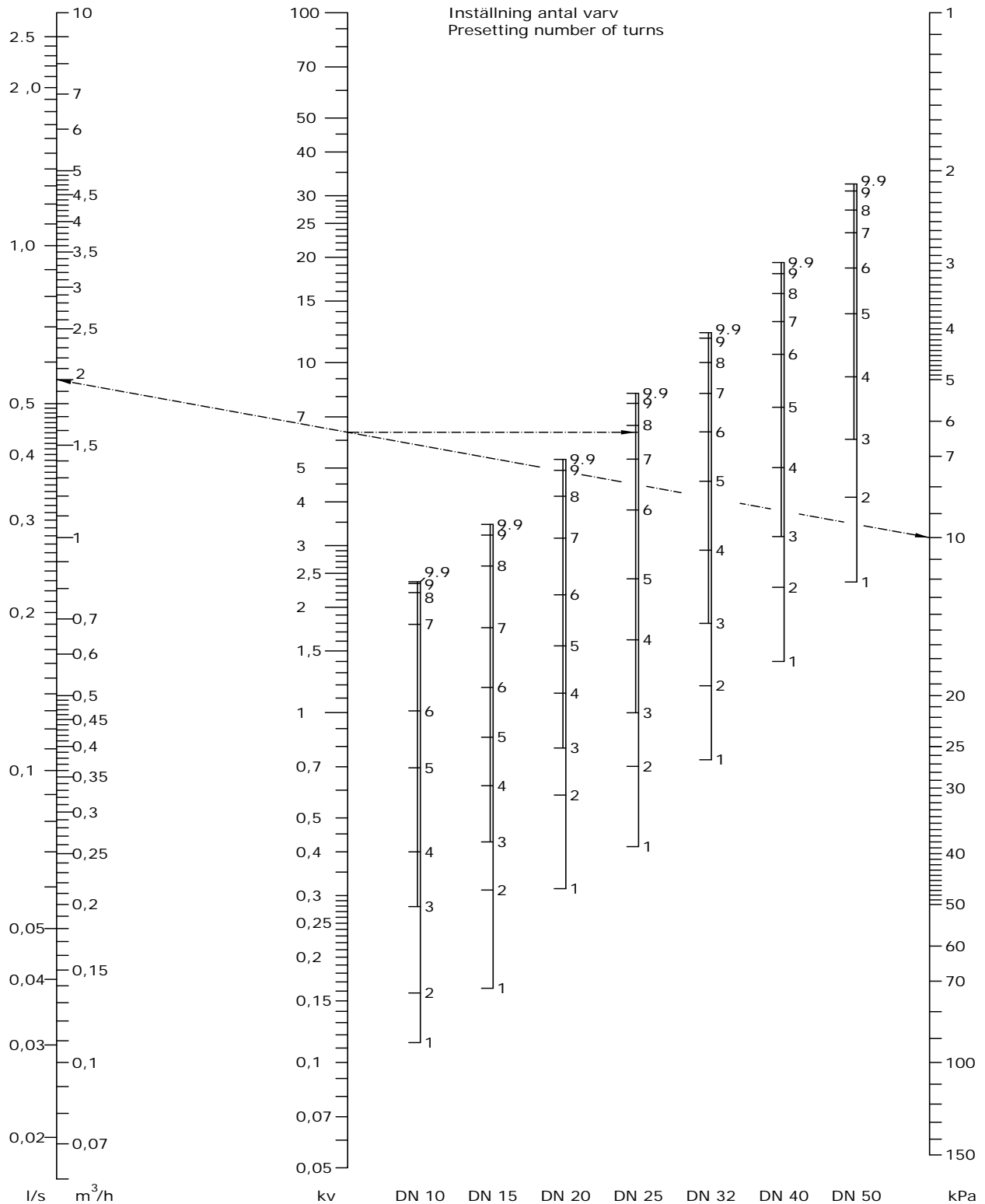
Kapacitet

Antal varv	DN 10	DN 15	DN 20	DN 25	DN 32	DN 40	DN 50
1	0,11	0,16	0,31	0,41	0,73	1,40	2,36
2	0,16	0,31	0,58	0,70	1,19	2,28	4,13
3	0,28	0,43	0,79	1,00	1,80	3,18	6,04
4	0,40	0,62	1,14	1,61	2,91	5,01	9,11
5	0,70	0,85	1,55	2,41	4,58	7,46	13,80
6	1,01	1,18	2,17	3,79	6,34	10,56	18,64
7	1,79	1,75	3,15	5,30	8,17	13,20	23,51
8	2,20	2,62	4,15	6,62	10,01	15,62	27,29
9	2,34	3,22	4,92	7,65	11,75	17,96	30,94
9,9	2,37	3,50	5,30	8,20	12,20	19,40	32,50

Noggrannhet



Inställning **evo**balance



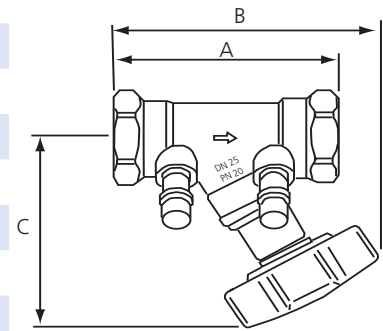
Varv	Kv rör DN 10	Kv rör DN 15	Kv rör DN 20	Kv rör DN 25	Kv rör DN 32	Kv rör DN 40	KV rör DN 50
0,1	0,04	0,05	0,06	0,04	0,02	0,23	0,17
0,2	0,05	0,05	0,06	0,04	0,03	0,45	0,32
0,3	0,05	0,05	0,09	0,08	0,13	0,63	0,61
0,4	0,07	0,06	0,14	0,16	0,34	0,76	1,07
0,5	0,08	0,07	0,19	0,24	0,55	0,89	1,52
0,6	0,08	0,09	0,22	0,28	0,58	1,00	1,67
0,7	0,09	0,11	0,24	0,32	0,61	1,11	1,82
0,8	0,09	0,12	0,27	0,36	0,65	1,21	1,99
0,9	0,10	0,14	0,29	0,39	0,69	1,31	2,18
1	0,11	0,16	0,31	0,41	0,73	1,40	2,36
1,1	0,12	0,17	0,35	0,45	0,79	1,49	2,53
1,2	0,12	0,19	0,38	0,48	0,85	1,59	2,70
1,3	0,12	0,20	0,41	0,51	0,90	1,67	2,87
1,4	0,12	0,20	0,42	0,54	0,94	1,74	3,06
1,5	0,12	0,21	0,44	0,57	0,98	1,81	3,24
1,6	0,13	0,23	0,47	0,60	1,02	1,91	3,45
1,7	0,15	0,25	0,49	0,62	1,07	2,00	3,65
1,8	0,16	0,28	0,52	0,65	1,11	2,10	3,83
1,9	0,16	0,29	0,55	0,68	1,15	2,19	3,98
2	0,16	0,31	0,58	0,70	1,19	2,28	4,13
2,1	0,16	0,32	0,60	0,73	1,24	2,36	4,31
2,2	0,17	0,33	0,63	0,76	1,29	2,45	4,49
2,3	0,18	0,34	0,65	0,78	1,34	2,52	4,68
2,4	0,19	0,35	0,66	0,81	1,39	2,58	4,89
2,5	0,20	0,37	0,68	0,84	1,43	2,65	5,09
2,6	0,21	0,38	0,70	0,86	1,49	2,74	5,27
2,7	0,23	0,40	0,72	0,89	1,54	2,83	5,45
2,8	0,25	0,41	0,74	0,92	1,61	2,94	5,64
2,9	0,26	0,42	0,77	0,96	1,71	3,06	5,84
3	0,28	0,43	0,79	1,00	1,80	3,18	6,04
3,1	0,30	0,44	0,82	1,03	1,90	3,34	6,26
3,2	0,32	0,46	0,85	1,06	1,99	3,50	6,48
3,3	0,33	0,48	0,88	1,11	2,08	3,65	6,75
3,4	0,35	0,49	0,91	1,18	2,16	3,79	7,07
3,5	0,37	0,50	0,94	1,26	2,24	3,92	7,39
3,6	0,37	0,52	0,98	1,33	2,38	4,13	7,74
3,7	0,38	0,54	1,01	1,40	2,53	4,33	8,09
3,8	0,39	0,57	1,05	1,47	2,66	4,55	8,43
3,9	0,40	0,59	1,09	1,54	2,79	4,78	8,77
4	0,40	0,62	1,14	1,61	2,91	5,01	9,11
4,1	0,42	0,64	1,17	1,69	3,07	5,29	9,50
4,2	0,45	0,66	1,21	1,76	3,22	5,56	9,89
4,3	0,47	0,68	1,25	1,83	3,39	5,84	10,29
4,4	0,49	0,71	1,31	1,90	3,57	6,12	10,71
4,5	0,51	0,74	1,36	1,97	3,75	6,40	11,12
4,6	0,55	0,76	1,40	2,05	3,91	6,63	11,65
4,7	0,58	0,78	1,43	2,14	4,06	6,86	12,17
4,8	0,62	0,80	1,47	2,23	4,22	7,07	12,71
4,9	0,66	0,83	1,51	2,32	4,40	7,27	13,25

Varv	Kv rör DN 10	Kv rör DN 15	Kv rör DN 20	Kv rör DN 25	Kv rör DN 32	Kv rör DN 40	KV rör DN 50
5	0,70	0,85	1,55	2,41	4,58	7,46	13,80
5,1	0,74	0,87	1,60	2,54	4,74	7,72	14,25
5,2	0,79	0,89	1,65	2,66	4,90	7,98	14,71
5,3	0,82	0,92	1,71	2,78	5,06	8,30	15,16
5,4	0,85	0,95	1,77	2,89	5,23	8,68	15,60
5,5	0,87	0,99	1,83	3,00	5,41	9,07	16,04
5,6	0,89	1,03	1,90	3,15	5,58	9,33	16,54
5,7	0,91	1,07	1,97	3,30	5,76	9,60	17,05
5,8	0,94	1,11	2,04	3,46	5,95	9,90	17,57
5,9	0,98	1,15	2,10	3,62	6,14	10,23	18,10
6	1,01	1,18	2,17	3,79	6,34	10,56	18,64
6,1	1,08	1,21	2,25	3,95	6,56	10,89	19,15
6,2	1,14	1,23	2,33	4,10	6,79	11,22	19,66
6,3	1,21	1,27	2,41	4,24	6,99	11,51	20,15
6,4	1,29	1,31	2,51	4,38	7,16	11,74	20,62
6,5	1,36	1,36	2,60	4,52	7,34	11,98	21,09
6,6	1,44	1,44	2,71	4,67	7,50	12,21	21,52
6,7	1,52	1,53	2,81	4,83	7,67	12,43	21,95
6,8	1,61	1,61	2,92	4,99	7,84	12,71	22,43
6,9	1,70	1,68	3,03	5,14	8,00	12,95	22,97
7	1,79	1,75	3,15	5,30	8,17	13,20	23,51
7,1	1,84	1,81	3,26	5,42	8,35	13,41	23,89
7,2	1,89	1,88	3,36	5,54	8,53	13,68	24,26
7,3	1,94	1,95	3,47	5,68	8,72	13,92	24,63
7,4	1,99	2,03	3,57	5,82	8,90	14,19	24,99
7,5	2,03	2,12	3,67	5,96	9,09	14,40	25,35
7,6	2,07	2,24	3,78	6,10	9,25	14,66	25,71
7,7	2,12	2,36	3,89	6,23	9,42	14,90	26,06
7,8	2,15	2,46	3,99	6,36	9,61	15,15	26,45
7,9	2,18	2,54	4,07	6,49	9,81	15,40	26,87
8	2,20	2,62	4,15	6,62	10,01	15,65	27,29
8,1	2,22	2,67	4,24	6,71	10,16	15,99	27,64
8,2	2,23	2,73	4,33	6,81	10,31	16,23	28,00
8,3	2,25	2,79	4,42	6,91	10,46	16,44	28,33
8,4	2,26	2,86	4,5	7,02	10,63	16,62	28,63
8,5	2,27	2,93	4,58	7,13	10,80	16,80	28,94
8,6	2,28	3,01	4,67	7,23	10,95	17,05	29,32
8,7	2,29	3,09	4,75	7,34	11,09	17,30	29,71
8,8	2,30	3,14	4,82	7,44	11,28	17,54	30,11
8,9	2,32	3,18	4,87	7,55	11,51	17,75	30,52
9	2,34	3,22	4,92	7,65	11,75	17,96	30,94
9,1	2,34	3,25	5,00	7,76	11,93	18,19	31,28
9,2	2,34	3,29	5,07	7,88	12,11	18,42	31,62
9,3	2,35	3,33	5,14	7,98	12,21	18,66	31,91
9,4	2,35	3,37	5,20	8,07	12,22	18,91	32,12
9,5	2,36	3,41	5,27	8,16	12,22	19,16	32,34
9,6	2,36	3,43	5,28	8,16	12,20	19,24	32,37
9,7	2,36	3,45	5,29	8,17	12,18	19,32	32,41
9,8	2,37	3,50	5,30	8,20	12,20	19,40	32,50
9,9	2,37	3,50	5,30	8,20	12,20	19,40	32,50

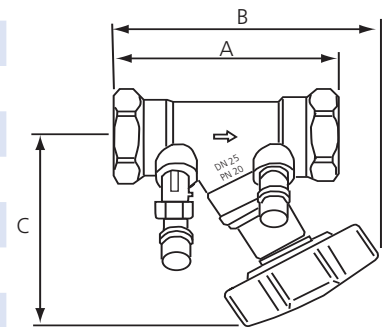
Produktuppgifter *evobalance*

Måttuppgifter mm

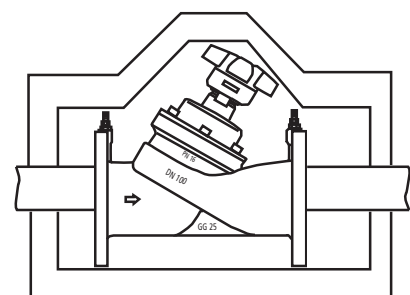
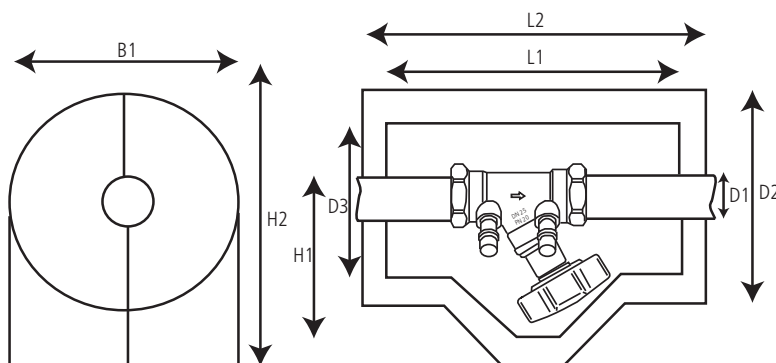
	Storlek	A	B	C	Vikt/kg
Evobalance 10	DN 10	80	108	95	0,50
Evobalance 15	DN 15	86	111	95	0,56
Evobalance 20	DN 20	90	114	95	0,62
Evobalance 25	DN 25	102	120	96	0,81
Evobalance 32	DN 32	120	127	96	1,11
Evobalance 40	DN 40	132	139	108	1,55
Evobalance 50	DN 50	154	148	111	2,38



Evobalance M 10	DN 10	80	108	95	0,57
Evobalance M 15	DN 15	86	111	95	0,61
Evobalance M 20	DN 20	90	114	95	0,69
Evobalance M 25	DN 25	102	120	96	0,87
Evobalance M 32	DN 32	120	127	96	1,13
Evobalance M 40	DN 40	132	139	108	1,16
Evobalance M 50	DN 50	154	148	111	2,46










	ØD1	ØD2	ØD3	L1	L2	H1	H2	B1	Vikt/ kg
Isolerkåpa DN 10-20	30	170	120	223	263	110	215	170	0,39
Isolerkåpa DN 25	36	170	120	223	263	110	215	170	0,39
Isolerkåpa DN 32	48	190	150	248	288	140	245	190	0,42
Isolerkåpa DN 40	52	220	160	272	322	173	303	220	0,63
Isolerkåpa DN 50	62	250	170	320	400	225	350	250	1,65



Produktuppgifter *evobalance*

Media

	Köldmedel	Exempel på handelsnamn
	Etylenglykol	Brineol MEG Dowcal 100 Glytherm 10 Tyfocor
	Propylenglykol	Brineol MPG Dowcal 200 Glytherm 20 Pekasol L Tyfocor L
	Etylalkohol (Etanol)	Brineol Bioetanol Svedol Thermol
	Kalimacetat/Kaliumformiat	Freezium Hycool Pekasol 2000 Temper Tyfoxit
	Kalciumklorid	Brineguard Swedbrine

-  Köldbäraren är lämplig för sortimentet, under förutsättning att köldmedeltillverkarens rekommendationer följs.
-  Kontakta aktuell köldbärarleverantör.

OBS!! Vattenkvaliteten ska vara enligt VDI 2035

AMA texter

Beskrivningstexter upprättade efter AMA 2012

Evobalance **PSA.33** **Injusteringsventil med avstängnings - och mätningsfunktion** Balanseringsventil i lågblyad mässing med självtätande mätuttag och blå plomberbar ratt försedd med varvfönster för 9,9 varv. Mätuttagen skall placeras med 45 gr vinkel från bröstet för enkel åtkomst. Ventilen skall levereras 50% öppen för snabb idrifttagning. Ventilen skall vara markerad med flödesriktning. Ventilen ska kunna placeras utan raksträcka.

Evobalance M **PSA.34** **Injusteringsventil med avstängnings -, avtappnings - och mätningsfunktion** Balanseringsventil i lågblyad mässing med självtätande mätuttag och blå plomberbar ratt försedd med varvfönster för 9,9 varv. Mätuttagen skall placeras med 45 gr vinkel från bröstet för enkel åtkomst. Ventilen skall levereras 50% öppen för snabb idrifttagning. Separat avstängningsbar avtappning för mätning av relativt statiskt tryck. Ventilen skall vara markerad med flödesriktning. Ventilen ska kunna placeras utan raksträcka.

Exempel

Typ: Evobalance (M)

DN 10 2st

DN 15 4 st

Produktuppgifter **evobalance**

Beställningsbeteckningar

RSK - nummer	Artikel nummer	Benämning	Beskrivning
488 29 31	2258001	Evobalance 10	Lågblyad Inv DN 10 utan avtappning
488 29 33	2258101	Evobalance 15	Lågblyad Inv DN 15 utan avtappning
488 29 34	2258201	Evobalance 20	Lågblyad Inv DN 20 utan avtappning
488 29 35	2258301	Evobalance 25	Lågblyad Inv DN 25 utan avtappning
488 29 36	2258401	Evobalance 32	Lågblyad Inv DN 32 utan avtappning
488 29 37	2258501	Evobalance 40	Lågblyad Inv DN 40 utan avtappning
488 29 38	2258601	Evobalance 50	Lågblyad Inv DN 50 utan avtappning

RSK - nummer	Artikel nummer	Benämning	Beskrivning
488 29 39	2258002	Evobalance M 10	Lågblyad Inv DN 10 med avtappning
488 29 41	2258102	Evobalance M 15	Lågblyad Inv DN 15 med avtappning
488 29 42	2258202	Evobalance M 20	Lågblyad Inv DN 20 med avtappning
488 29 43	2258302	Evobalance M 25	Lågblyad Inv DN 25 med avtappning
488 29 44	2258402	Evobalance M 32	Lågblyad Inv DN 32 med avtappning
488 29 45	2258502	Evobalance M 40	Lågblyad Inv DN 40 med avtappning
488 29 46	2258602	Evobalance M 50	Lågblyad Inv DN 50 med avtappning

RSK - nummer	Artikel nummer	Benämning	Beskrivning
489 25 78	3541401	IS 10-20	Isolerkåpa DN 10-20
489 25 79	3541501	IS 25	Isolerkåpa DN 25
489 25 80	3541601	IS 32	Isolerkåpa DN 32
489 25 81	3541701	IS 40	Isolerkåpa DN 40
489 25 82	3541801	IS 50	Isolerkåpa DN 50