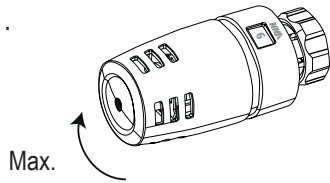
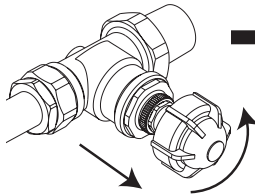


1.



Max.

2.



Begränsning °C  
Limit °C  
Begrenzung °C  
Limite de température °C  
rajoitus °C  
Begrænsning °C  
begrensning °C

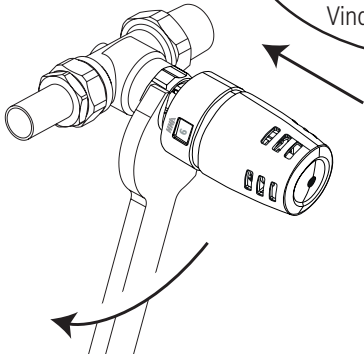
sid.2.  
page 2.  
S. 2.  
p. 2.  
sivu 2  
side 2  
side 2



026

Godkänd enligt EN215 tillsammans med/ Approved under EN215  
in combination with/ Geprüft nach EN215 in kombination mit/  
Approuvé selon EN215 avec/ Godkendt iht. EN215 sammen med  
FVR10, FVV10, FVAV10, FVR15, FVV15, FVAV 15.  
Hyväksytty EN215 mukaan FVR10, FVV10, FVAV10, FVR15,  
FVV15, FVAV15 kanssa.

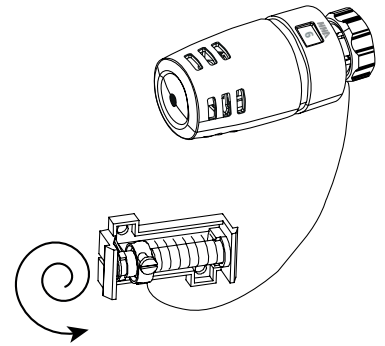
3.



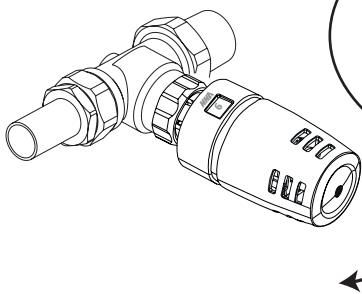
Fönster synligt !!  
Window visible!!  
Das Fenster muss sichtbar sein!  
Fenêtre visible !!  
Ikkuna näkyvissä!  
Vindue synligt!  
Vindu synlig!

Anpassa längd  
Adjust length  
Länge anpassen  
Adapter la longueur  
Sovita pituus  
Afpasselængde  
Tilpasning lengde

5.

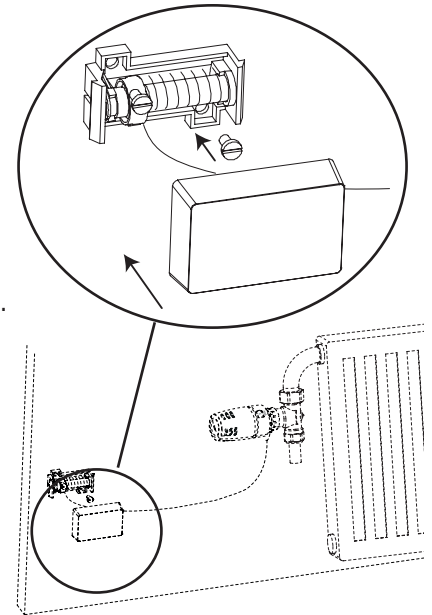


4.

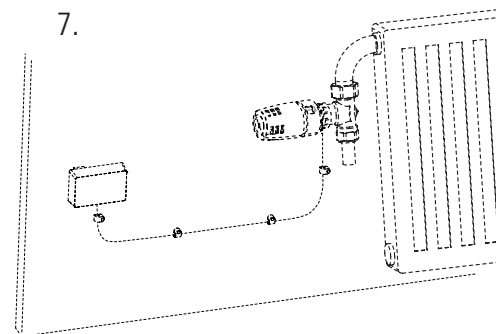


Ställ in önskad temperatur.  
Set the required temperature.  
Stellen Sie die gewünschte Temperatur ein.  
Réglez la température souhaitée.  
Aseta haluttu lämpötila.  
Indstil ønsket temperatur.  
Still inn ønsket temperatur.

6.



7.



*	1	3	5	6	7	8	9
8	12	16	20	22	24	26	28 °C
6	10	14	18	20	22	24	26 °C

Temp. vid stängd ventil  
Temp. when valve is closed  
Temp. bei geschl. Ventil  
Temp. à vanne fermée.  
Lämpötila, kun venttiili on kiinni.  
Temp. ved lukket ventil

Ca rumtemp. / room temp. / Raumtemp.  
température de la pièce / Huonolämpötila /  
Ca. rumtemp. (2K)

## Max °C

## Min °C

