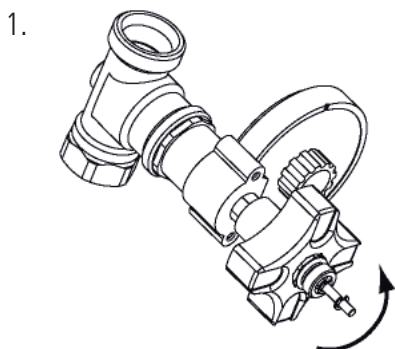
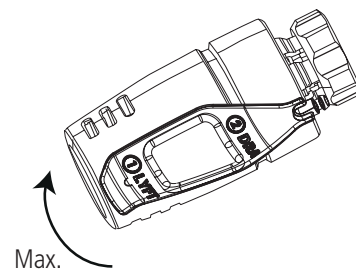


Godkänd enligt EN215 tillsammans med/ Approved under EN215 in combination with/ Geprüft nach EN215 in Kombination mit/ Approuvé selon EN215 avec/ Godkendt iht. EN215 sammen med AN10, ANV10, AN15, FVR10, FVV10, FVAV10, FVR15, FVV15, FVAV 15.  
Hyväksytty EN215 mukaan AN10 ANV10, AN15, FVR10, FVV10, FVAV10, FVR15, FVV15, FVAV15 kanssa.

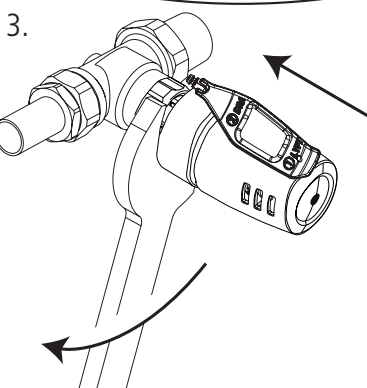


Förinställ ventil enl. ventilens instruktion.  
Pre-set valve in accordance with valve instructions.  
Die Voreinstellung des Ventils erfolgt gemäß der Anleitung für das Ventil.  
Préinstallez la vanne en suivant les instructions.  
Esiasesenna venttiili ohjeiden mukaan.  
Forindstil ventilen iht. ventilens vejledning.  
Forhåndsinnstaller ventil ifølge ventilens instruksjoner.

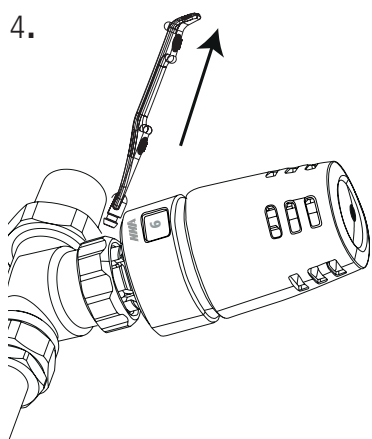
2.



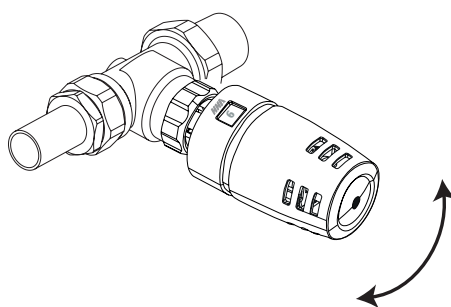
Fönster synligt !!  
Window visible!!  
Das Fenster muss sichtbar sein!  
Fenêtre visible !!  
Ikkuna näkyvässä!  
Vindue synligt!  
Vindu synlig!



Begränsning °C sid.2.  
Limit °C page 2.  
Begrenzung °C S. 2.  
Limite de température °C p. 2.  
rajoitus °C sivu 2  
Begrænsning °C side 2  
begrensning °C side 2



5.



Drag bort sprint när balansering av systemet är klart.  
Ställ in önskad temperatur.  
Remove the plastic pin once system balancing is complete. Set the required temperature.  
Wenn das Hydraulischen Abgleich gemacht ist, ziehen Sie den Stift heraus. Stellen Sie die gewünschte Temperatur ein.  
Tirez la broche quand le système d'équilibrage est prêt. Réglez la température souhaitée.  
Vedä pistoke irti, kun järjestelmän tasapainotus on valmis. Aseta haluttu lämpötila.  
Fjern stiften, når systemet er balanceret. Indstil ønsket temperatur.  
Dra bort sprint når balansering av systemet er klart. Still inn ønsket temperatur.

0	*	1	3	5	6	7	8	9
Stängd	10	12	16	20	22	24	26	28 °C
Closed	8	10	14	18	20	22	24	26 °C
Geschlossen								
Fermée								
Kiinni								
Lukket								

Temp. vid stängd ventil  
Temp. when valve is fully closed  
Temp. bei geschl. Ventil  
Temp. à vanne fermée.  
Lämpötila, kun venttiilioni kiinni.  
Temp. ved lukket ventil  
Ca rumtemp. / room temp. / Raumtemp.  
température de la pièce / Huonelämpötila  
Ca. rumtemp. (2K)

## Max °C

## Min °C

