

## CirCon / TemCon, Rostfri termisk VVC ventil



- Alla delar rostfritt stål
- Individuellt kalibrerad

- Dimension: DN 15-20
- Temperatur: +37°C till +65°C
- Tryckklass: PN 10

# Beskrivning *CirCon / TemCon*

## Användningsområde

Termiska VVC ventiler används som temperaturbegränsare i varmvatten cirkulationsledningar för att begränsa onödig cirkulation och säkerställa rätt temperatur. TemCon har en by-pass ventil med spolfunktion för att kunna använda förhöjd temperatur mellan 70°C och 80°C och på så sätt hålla legionella bakterier borta från systemet.

Ventilerna och alla ingående delar är tillverkade i rostfritt stål för att korrosion inte ska uppstå.

## Inställning

Inställningen på CirCon/TemCon ventilerna görs mellan 37°C och 65°C.

Tag bort locket och ställ in önskad temperatur med en skruvmejsel.

Manuell inställning av by-pass på TemCon.

Ta bort plastlocket med en skruvmejsel som passar i spåret på locket.

När det är borta kan man manuellt ändra by-passen till ett kv värde mellan 0,00 och 0,3.

## Montage

Begränsningsventilerna CirCon och TemCon monteras efter sista tappstället.

Vi rekommenderar installation av avstängningsventil i serie med Circon/Temcon för service.

## Montage av ställdon

TemCon ventilen kan styras med ställdon .

Ta bort den manuella by-pass ventilen och montera ställdonet med en adapterring.



# Tekniska data *CirCon / TemCon*

## Tryckklass

PN 10

## Max kv-värde

1,10 (m<sup>3</sup>h)

## Max temperatur

100°C

## Temperaturskala

37°C - 65°C

## Avvikelse

± 2°C <100 kPa Dp

## Max differenstryck

100 kPa

## Rekommenderat tryckfall

3-10 kPa

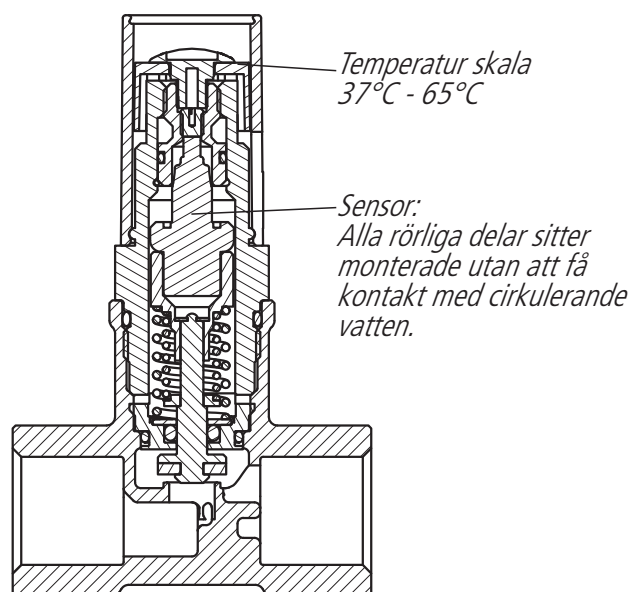
## Material

Rostfritt stål AISI 316

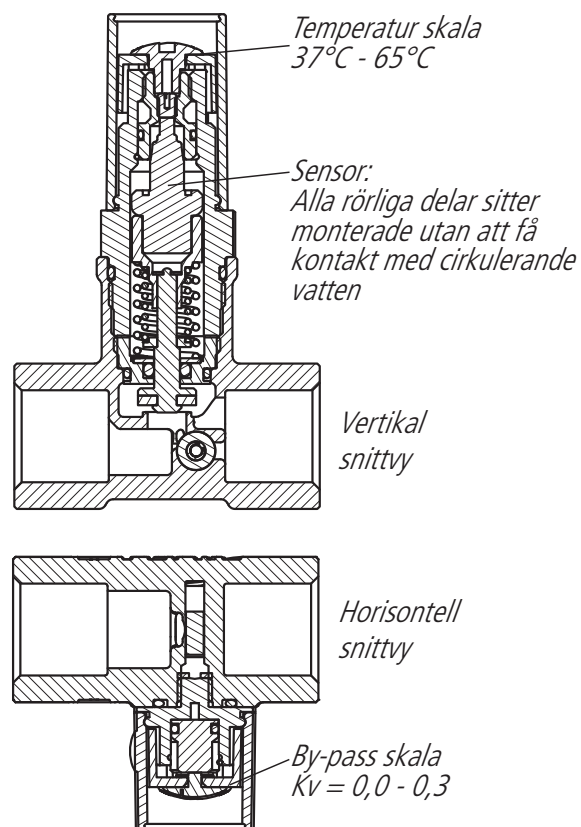
Packningar EPDM

Plastdelar POM, ABS, PC

### CirCon



### TemCon



# Produktuppgifter *CirCon / TemCon*

## Beställningsbeteckningar CirCon

RSK - nummer	Artikel nummer	Benämning	Beskrivning
480 70 00	9001436	CirCon Rp15	Begränsningsventil inv. gängad 15
480 70 01	9001437	CirCon Rp20	Begränsningsventil inv. gängad 20
480 70 02	9001438	CirCon R20	Begränsningsventil utv. gängad 20

## Beställningsbeteckningar TemCon

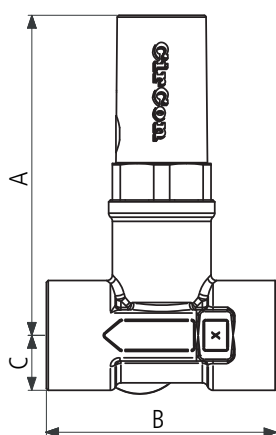
RSK - nummer	Artikel nummer	Benämning	Beskrivning
480 70 03	9001439	TemCon Rp15	Begränsningsventil inv. gängad 15
480 70 05	9001440	TemCon Rp20	Begränsningsventil inv. gängad 20
480 70 06	9001441	TemCon R20	Begränsningsventil utv. gängad 20

# Produktuppgifter *CirCon / TemCon*

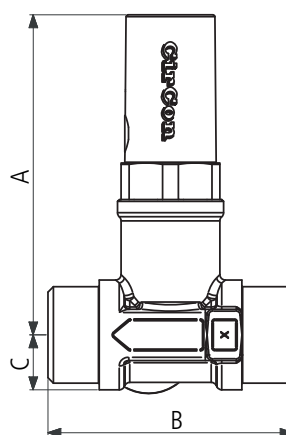
## Måttuppgifter mm CirCon

	A	B	C	D	Vikt/kg
CirCon Rp15 inv	88	63	15	33	0,43
CirCon Rp20 inv	88	63	15	33	0,37
CirCon R20 utv	88	67	15	33	0,43

CirCon Rp15 inv  
CirCon Rp20 inv



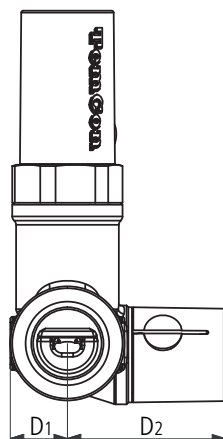
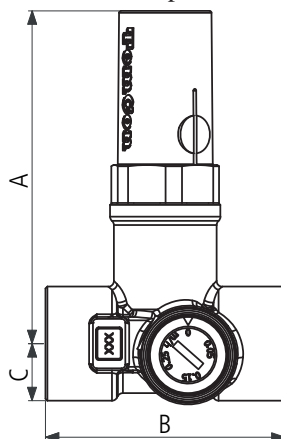
CirCon R20 utv



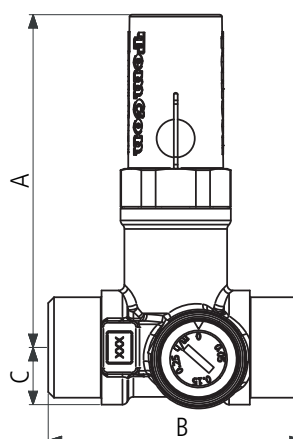
## Måttuppgifter mm TemCon

	A	B	C	D <sub>1</sub>	D <sub>2</sub>	Vikt/kg
TemCon Rp15 inv	88	63	15	15	42	0,46
TemCon Rp20 inv	88	63	15	15	42	0,41
TemCon R20 utv	88	67	15	15	42	0,46

TemCon Rp15 inv  
TemCon Rp20 inv



TemCon R20 utv



Vi förbehåller oss rätten att ändra produkterna utan föregående varsel.