

Reglerdel MMA Flex



- Förinställningsbar
- För 1-och 2-rörs system
- Med monterad vinkel N22V
- Temperatur: 5°C till +100°C
- Tryckklass: PN 10

Beskrivning *MMA Reglerdel Flex*

Användningsområde

Reglerdel MMA Flex (VRVM) används i radiatorkoppel för 1-och 2-rörs system. Ventilen regleras med termostat, termoställdon eller handdratt.

Beskrivning

Reglerdel MMA Flex (VRVM) har en exakt förinställningsfunktion dold under packboxen. Förinställningen görs med en förinställningsnyckel FN2 genom att öppna antal varv från stängd ventil enl tryckfallsdiagrammet.

Med förinställningsverktyget FV5 förenklas inställningen.

Ventilen levereras med grå skydds ratt, vilket betyder förinställning.

Skydds ratten kan under byggnadstiden användas som avstängning.

Nominell lyfthöjd 2K ställs in genom att först skruva skydds ratten i botten och därefter öppna 3/4 varv.

Reglerdel Flex (VRVM) går att vidas utåt vid montage samt monteras upp och ned för källarmontage.

Reglerdelen levereras i önskad längd enligt beställningsbeteckningarna men går även att kapa ned till rätt längd vid montering.



Beskrivning *MMA Reglerdel Flex*

Förinställning FN 2 nyckel

Ventilen är försedd med insats som har dold förinställning.

Skruva av skyddsringen. Demontera packboxen med stift (använd toppen på förinställningsnyckeln FN2)

Sätt ned förinställningsnyckeln med den räfflade änden i stryphylsan och skruva försiktigt ned denna (medsols) i botten.

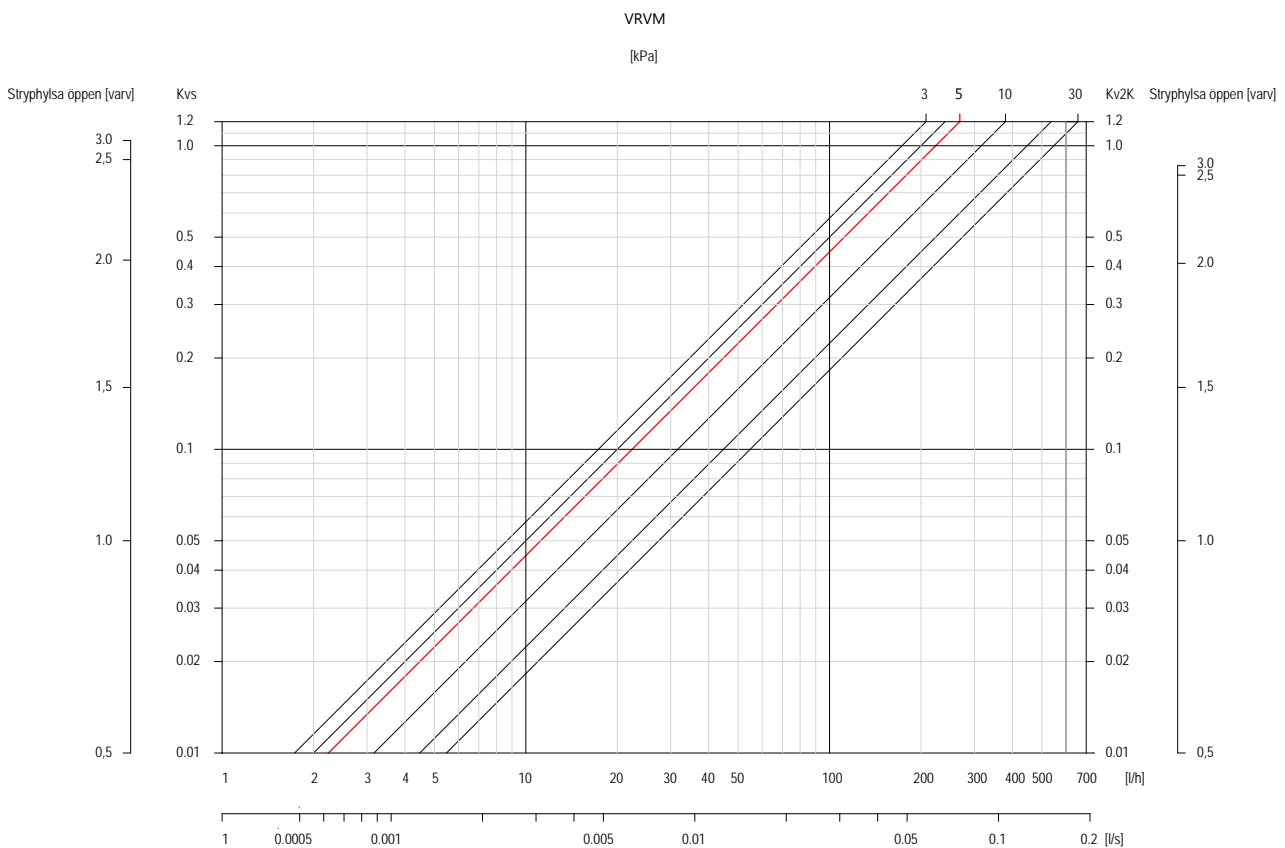
Skruva upp det antal varv som anges enligt diagrammet.

Montera tillbaka packbox med stift.



Förinställning FV5 OBS! endast upp till 2,25 varv

- Demontera av skyddsring och packbox som ovan.
- Skruva ned stryphylsan i botten som ovan.
- Tag bort förinställningsnyckeln och montera på förinställningsverktyget över den lätttrade insatsen, och sätt tillbaka förinställningsnyckeln genom donet.
- Nollställ skalan mot indexmarkeringen.
- Skruva upp stryphylsan så att önskat Kv-värde sammanfaller med indexmarkeringen.
- Montera tillbaka packbox med stift.



Tekniska data *MMA Reglerdel Flex*

Tryckklass

PN 10

Min temperatur

5°C

Max temperatur

100°C

Max differenstryck/stängningstryck

250 kPa

Kv värde (förinst.värde)med termostat/ ej termostat

0,01-0,86/0,01-1,04

Kvs-värde (maxkapacitet)

1,04

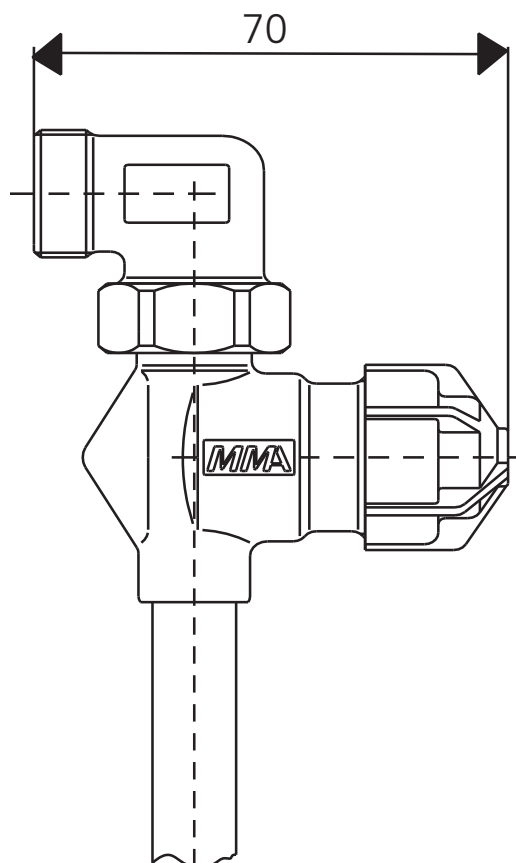
Material

Mässing

Packningar EPDM

Vikt

245-455g



Produktuppgifter *MMA Reglerdel Flex*

Beställningsbeteckningar

RSK-nummer	Artikel-nummer	Benämning	Beskrivning
480 59 59	9000160	VR150VM	Reglerdel med monterad vinkel N22V c/c150 mm 1-pack
480 59 60	9000161	VR240VM	Reglerdel med monterad vinkel N22V c/c240 mm 1-pack
480 66 19	9001114	VR246VM	Reglerdel med monterad vinkel N22V c/c246 mm 1-pack
480 59 61	9000162	VR250VM	Reglerdel med monterad vinkel N22V c/c250 mm 1-pack
480 59 62	9000163	VR300VM	Reglerdel med monterad vinkel N22V c/c300 mm 1-pack
480 59 63	9000164	VR340VM	Reglerdel med monterad vinkel N22V c/c340 mm 1-pack
480 66 20	9001115	VR346VM	Reglerdel med monterad vinkel N22V c/c346 mm 1-pack
480 59 64	9000165	VR350VM	Reglerdel med monterad vinkel N22V c/c350 mm 1-pack
480 59 65	9000166	VR387VM	Reglerdel med monterad vinkel N22V c/c387mm 1-pack
480 60 13	9000234	VR400VM	Reglerdel med monterad vinkel N22V c/c400 mm 1-pack
480 59 67	9000167	VR440VM	Reglerdel med monterad vinkel N22V c/c440 mm 1-pack
480 66 21	9001116	VR446VM	Reglerdel med monterad vinkel N22V c/c446 mm 1-pack
480 59 68	9000168	VR450VM	Reglerdel med monterad vinkel N22V c/c450 mm 1-pack
480 62 63	9000268	VR535VM	Reglerdel med monterad vinkel N22V c/c535mm 1-pack
480 59 69	9000169	VR540VM	Reglerdel med monterad vinkel N22V c/c540 mm 1-pack
480 66 22	9001117	VR546VM	Reglerdel med monterad vinkel N22V c/c546 mm 1-pack
480 59 70	9000170	VR550VM	Reglerdel med monterad vinkel N22V c/c550 mm 1-pack
480 65 26	9000787	VR640VM	Reglerdel med monterad vinkel N22V c/c640 mm 1-pack
480 63 69	9000239	VR650VM	Reglerdel med monterad vinkel N22V c/c650 mm 1-pack
480 59 71	9000171	VR685VM	Reglerdel med monterad vinkel N22V c/c685 mm 1-pack
480 62 64	9000269	VR840VM	Reglerdel med monterad vinkel N22V c/c840 mm 1-pack
480 66 23	9001118	VR846VM	Reglerdel med monterad vinkel N22V c/c846 mm 1-pack
480 62 65	9000270	VR850VM	Reglerdel med monterad vinkel N22V c/c850 mm 1-pack
480 65 18	9000224	VR960VM	Reglerdel med monterad vinkel N22V c/c960 mm 1-pack

Produktuppgifter *MMA Reglerdel Flex*

Beställningsbeteckningar

RSK-nummer	Artikel-nummer	Benämning	Beskrivning
480 64 19	9000794	VR240VM	Reglerdel med monterad vinkel N22V c/c240 mm 40-pack
480 64 20	9000795	VR310VM	Reglerdel med monterad vinkel N22V c/c340 mm 40-pack
480 64 21	9000796	VR440VM	Reglerdel med monterad vinkel N22V c/c440 mm 40-pack
480 64 22	9000797	VR540VM	Reglerdel med monterad vinkel N22V c/c540 mm 40-pack
480 64 23	9000798	VR640VM	Reglerdel med monterad vinkel N22V c/c640 mm 40-pack
480 64 24	9000799	VR840VM	Reglerdel med monterad vinkel N22V c/c840 mm 40-pack
480 64 13	9000788	VR250VM	Reglerdel med monterad vinkel N22V c/c250 mm 40-pack
4806414	9000789	VR350VM	Reglerdel med monterad vinkel N22V c/c350 mm 40-pack
480 64 25	9000814	VR400VM	Reglerdel med monterad vinkel N22V c/c400 mm 40-pack
480 64 15	9000790	VR450VM	Reglerdel med monterad vinkel N22V c/c450 mm 40-pack
480 64 16	9000791	VR550VM	Reglerdel med monterad vinkel N22V c/c550 mm 40-pack
480 64 17	9000792	VR650VM	Reglerdel med monterad vinkel N22V c/c650 mm 40-pack
480 64 18	9000793	VR850VM	Reglerdel med monterad vinkel N22V c/c850 mm 40-pack

