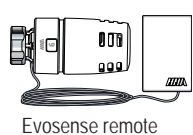
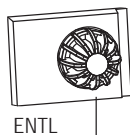


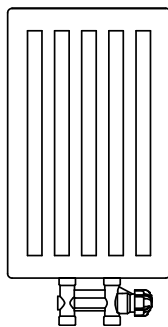
Evosense



Evosense remote



ENTL



VAO/VAC

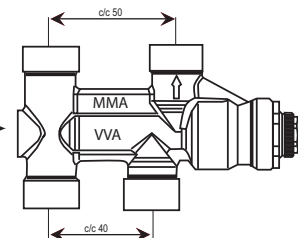


ENH



NHN


Omställning bypass
Change bypass
Schalt Bypass
Mise en dérivation
KytKentä ohitus
Bytte bypass



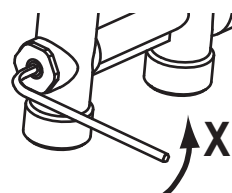
Inställning bypass/Bypass setting/
Bypass-Einstellung/ Réglage de la
dérivation/ Ohitusventtiilin asetukset/
Innstilling av bypass

1-rörssystem, 1-pipe system, Einrohr system, Système monotube,
1-putkijärjestelmä, 1-rørsystem

1. Ta bort plastpluggen
Remove the plastic plug
Entfernen Sie den Plastikstopfen
Retirer le bouchon en plastique
Irrota muovitulppa
Fjern plastpluggen

2.  2-rørs, 2-pipe,
2-rohr, bitube,
2-putki, 2-tube

2,5 mm insex
2,5 mm Allen key
2,5 mm hex

3.  X antal varv enl tabell, Number of turns according to table,
Anzahl der Umdrehungen nach Tabelle, Tours d'ouverture du
tableau, kierrosten lukumäärä taulukossa, Antall viklinger på tabell

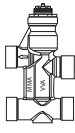
2,5 mm insex, 2,5 Allen key, 2,5 mm hex

Kv_{2K}
(Ventilförinställning fullt öppen)
(Valve pre-setting fully open)
(Ventil Voreinstellung ganz geöffnet)
(Valve Préréglage complètement ouverte)
(Venttiilin esisäätö täysin auki)
(Valve forhåndsinnstilling helt åpen)

öppn. varv X turns open X öppningsumdrehungen X tours ouverture X avatut kierrokset X åpning runder X	Kv total gesamt totale yhteensä	Kv radiator heizkörper radiateurs patteri radiatorer	% radiator heizkörper radiateurs patteri radiatorer
0,5	1,03	0,70	68
1	1,12	0,68	61
1,5	1,23	0,68	55
2	1,37	0,66	48
2,5	1,41	0,63	45
3	1,59	0,61	38
3,5	1,68	0,59	35
4	1,81	0,55	30
4,5	1,92	0,52	27
5	2,01	0,47	24
5,5	2,1	0,40	20

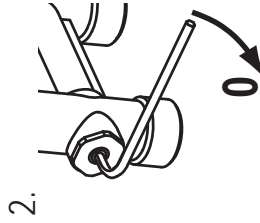
Kv₅
(Ventilförinställning fullt öppen)
(Valve pre-setting fully open)
(Ventil Voreinstellung ganz geöffnet)
(Valve Préréglage complètement ouverte)
(Venttiilin esisäätö täysin auki)
(Valve forhåndsinnstilling helt åpen)


öppn. varv X turns open X öppningsumdrehungen X tours ouverture X avatut kierrokset X åpning runder X	Kv total gesamt totale yhteensä	Kv radiator heizkörper radiateurs patteri radiatorer	% radiator heizkörper radiateurs patteri radiatorer
0,5	1,21	0,91	75
1	1,29	0,88	68
1,5	1,39	0,89	64
2	1,49	0,87	58
2,5	1,60	0,82	51
3	1,70	0,78	46
3,5	1,82	0,75	41
4	1,95	0,70	36
4,5	2,05	0,66	32
5	2,09	0,59	28
5,5	2,20	0,50	25

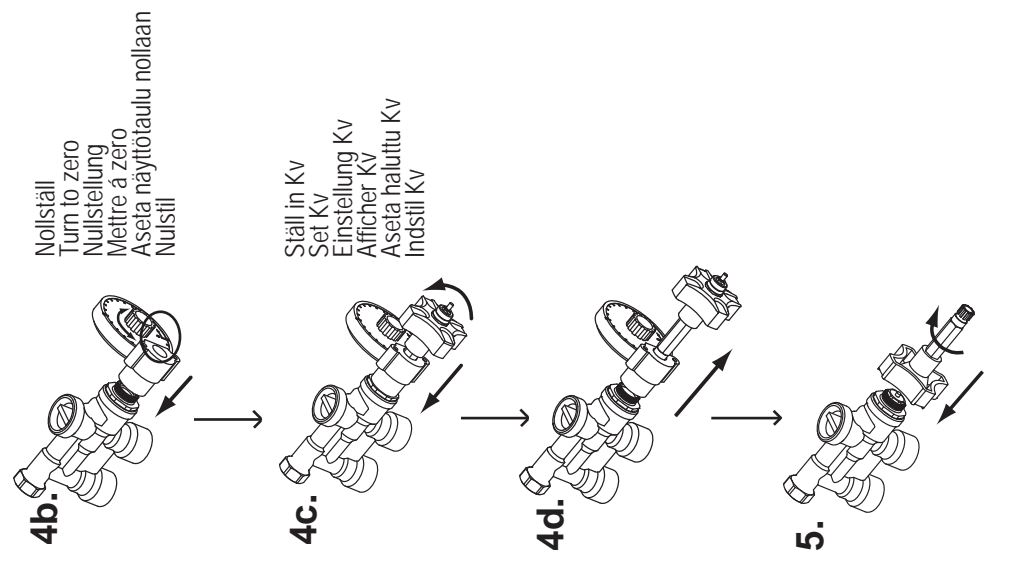
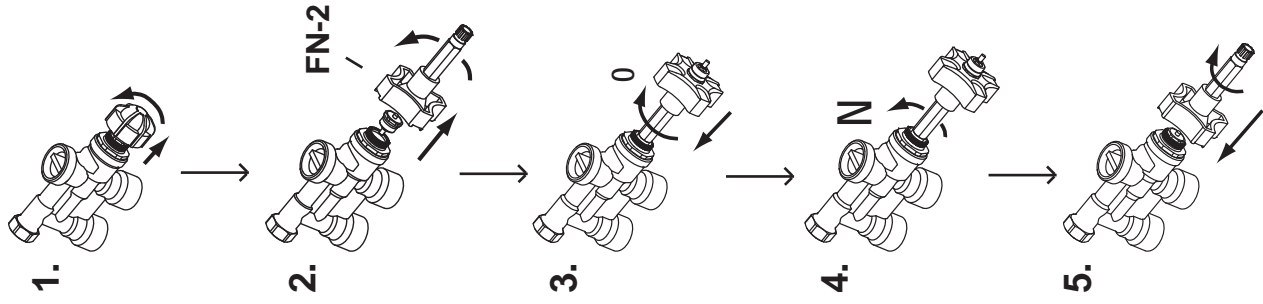


- Omställning till 2-rörs.
- Switch to 2-pipe.
- Umwandlung in 2-pipe.
- La conversion en bitube.
- Konversio 2-putki.
- Omdannelse til 2-rørs

1. Ta bort plastpluggen
Remove the plastic plug
Entfernen Sie den Plastikstopfen
Retirer le bouchon en plastique
Irrota muovituippa
Fjern plastpluggen

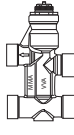


-FV5

 Inställning med verktyg FV5 gäller endast 2K
 Setting by means of the FV5 tool only valid for 2K
 Voreinstellung mit Werkzeug FV5 gilt für 2K
 Réglage à l'aide de l'outil FV5 valable seulement pour 2K
 FV5 esisäätöväkalua käytetään vain 2K
 Indstilling med værktøjet FV5 gælder kun for 2K



4b.
 Nollställ
 Turn to zero
 Nullstellung
 Mettre à zero
 Aseta näyttötaulu nolliin
 Nullstil

4c.
 Ställ in Kv
 Set Kv
 Einstellung Kv
 Afficher Kv
 Aseta haluttu Kv
 Indstil Kv



2-rörssystem, 2-pipe system, 2-Rohrsystem, Système bitube, 2-putkijärjestelmä, 2-rørsystem



Öppn.varv

N

gäller för:

kvs



Öppn.varv

N

gäller för:

KV2K

RFA76

[kPa]

