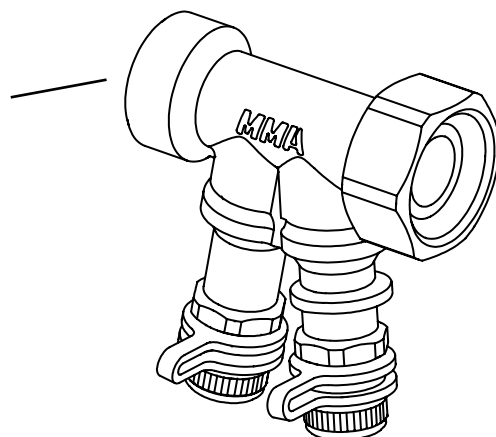
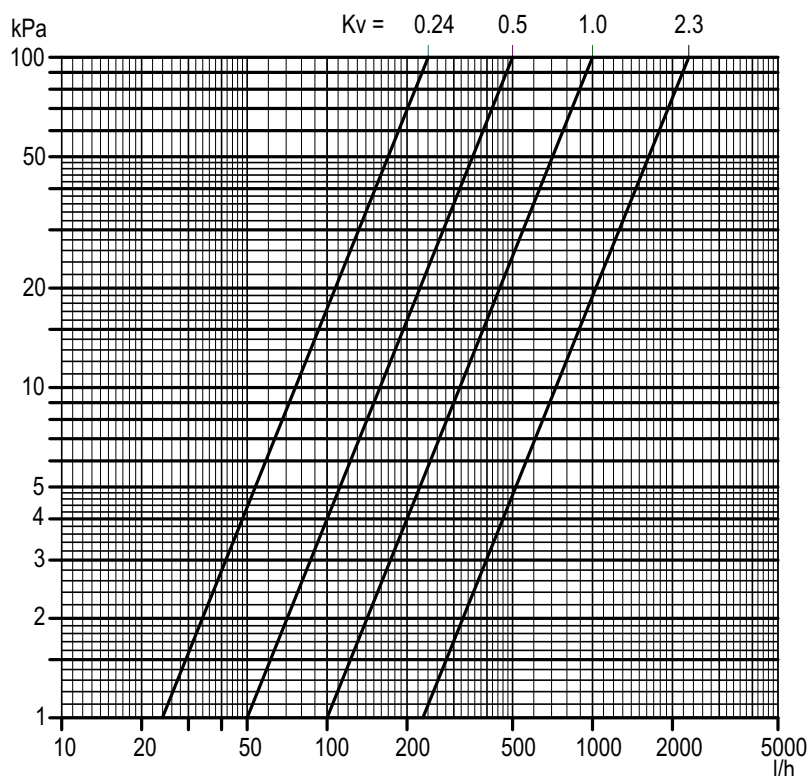
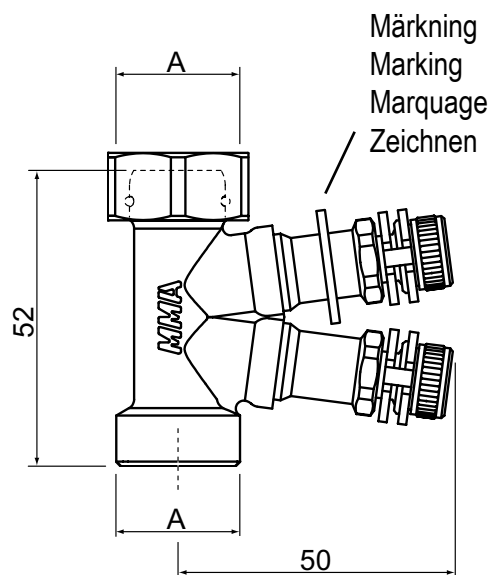


- S Anslutning med kompressionskoppling kan ske för rör max Ø16 mm.
- GB Connection with compression coupling is possible for pipes max Ø16 mm.
- F Raccordement à l'aide de raccord à compression possible pour des tubes max Ø16 mm.
- D Anschluß mit Klemmringkupplung möglich für Rohre mit max Ø16 mm.



lekande mutter
swivelling nut
écrou tournant
loser Mutter

Tekniska data Technical data		Donnée technique Technische Daten		
Ref.	A	K _{vs}	Märkning Marking	Marquage Zeichnen
ML10-0.24	M22x1.5	0.24	Vit White	Blanc Weiß
ML10-0.5		0.5	Gul Yellow	Jaune Gelb
ML10-1.0		1.0	Grön Green	Vert Grün
ML10-2.3		2.3	Svart Black	Noir Schwarz



Tillbehör Accessories	Accessoires Zubehör
Ref. PB Passbit PB Adapter PB Adapteur PB Paßstück	