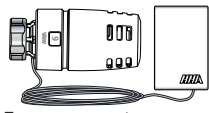
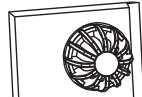


Evosense

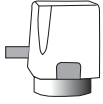


Evosense remote



ENTL

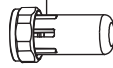
VAO/VAC



ENH



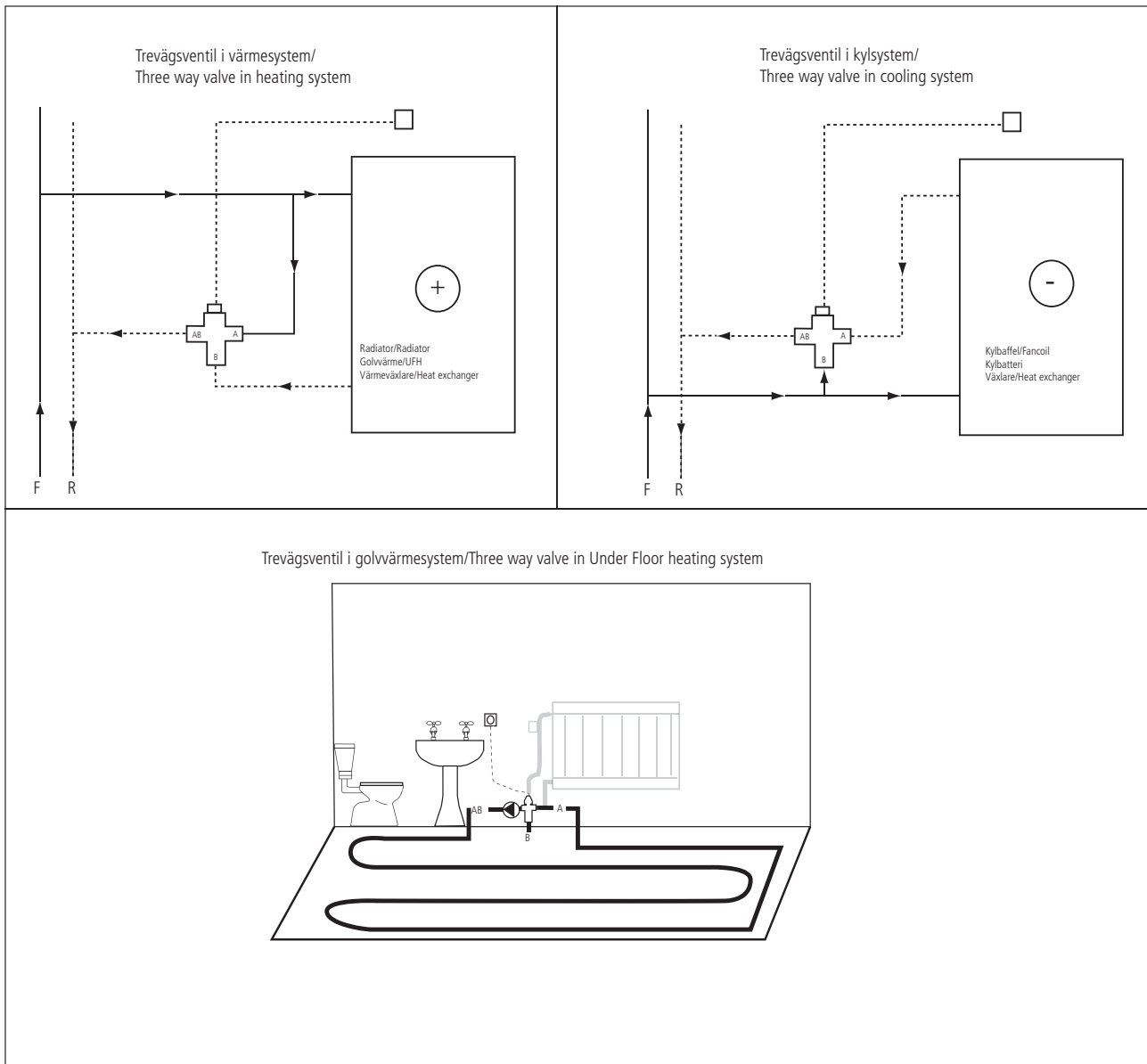
NHN

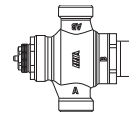


Max Kv port A

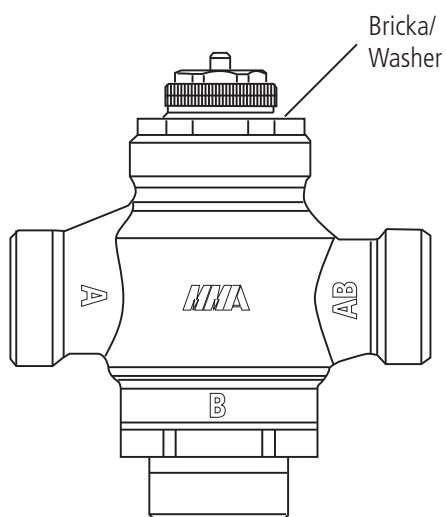
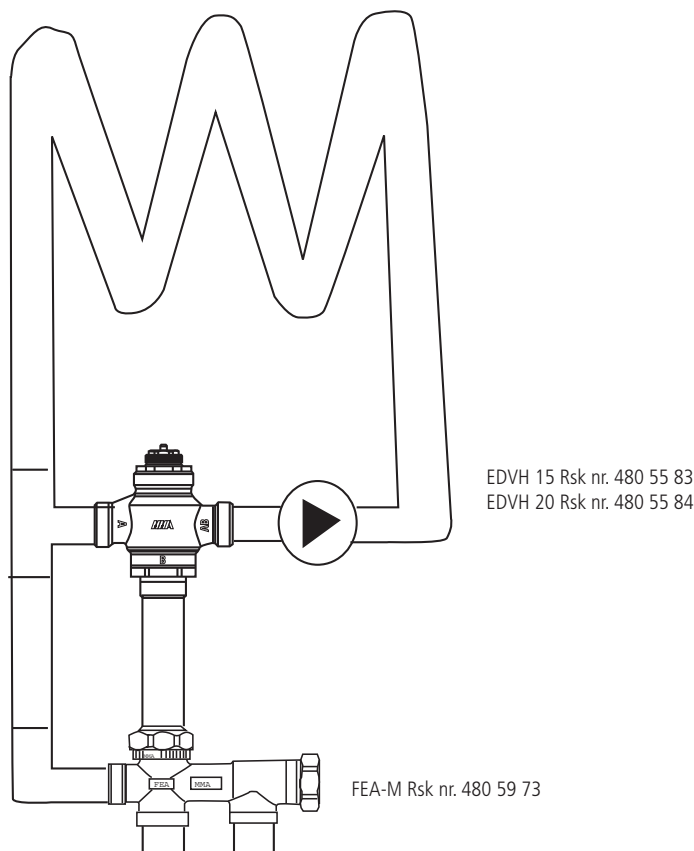
Max Kv port B

EDV 15	1,4	1,6
EDVH 15	1,7	1,9
EDVH 20	3,1	3,6





MMA trevägsventil i 1-rörs system för golvvärme.
MMA three-way valve in 1-pipe system for underfloor heating.



När EDV/EDVH används som kylventil (inlopp port A), och skall styras med någon våra termostater, ska medföljande bricka monteras mellan ventilhus och termostat.

OBS! Vid användning av termoställdon eller handratt skall INTE medföljande bricka monteras.

When using EDV/EDVH as cooling valves (inlet A), in conjunction with our thermostatic head, the washer enclosed with the valve is to be assembled between the valvebody and thermostatic head.

NOTE! When using a actuator or a manual hand wheel, the washer is NOT to be assembled.