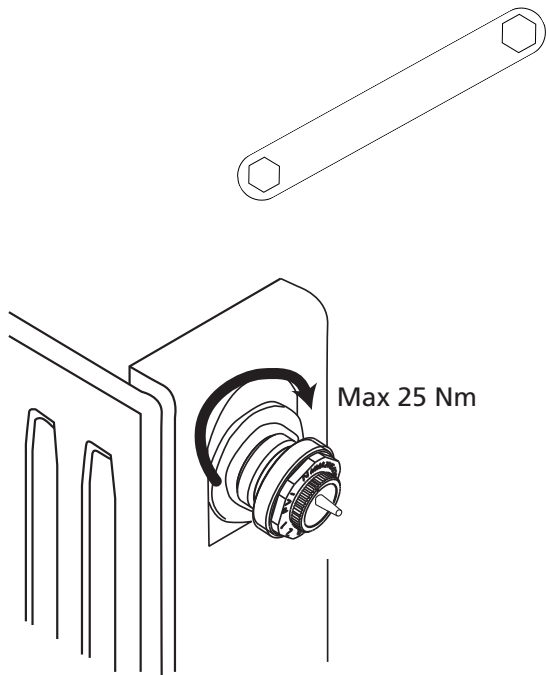
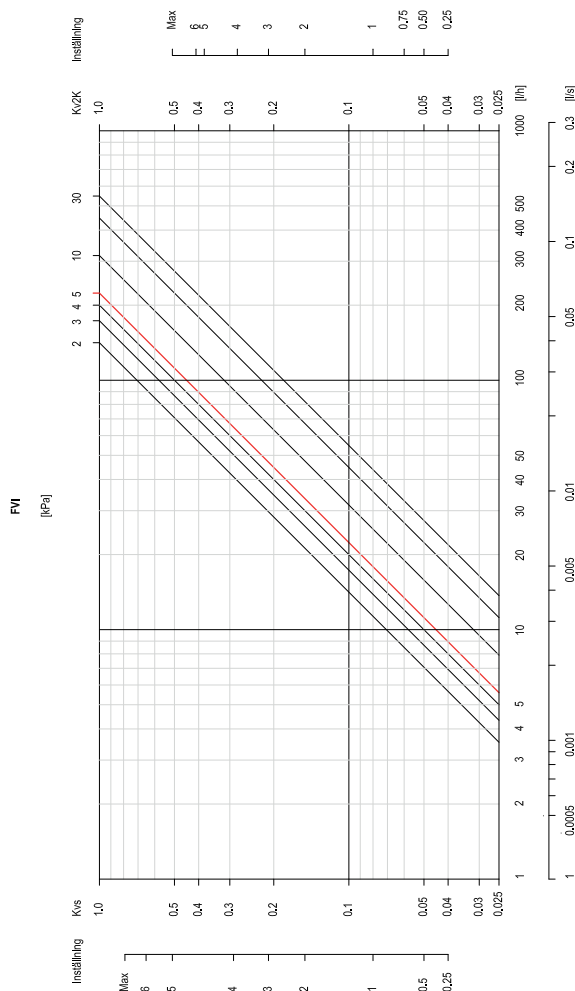
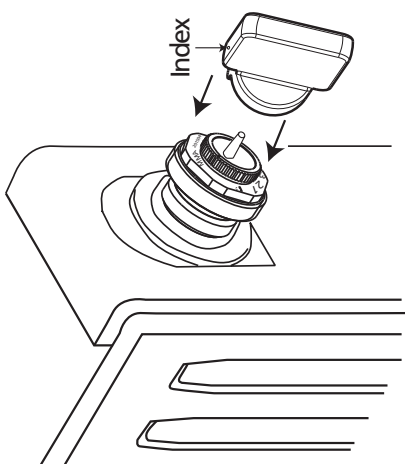


1 Montering • Assembling



2 Förinställning • Pre-setting



! Allt montage skall utföras enligt AMA
För fullgod funktion måste befintligt ventilhus
vara i oskadat skick samt att instruktionen följs.
För avvikande ventilutförande, felaktigt mon-
tage, otillräcklig värmekapacitet eller annat
utanför vår kontroll garanteras ej.

