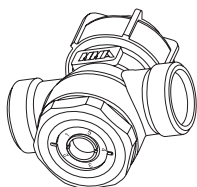


AB Markaryds Metallarmatur
Tel. +46 (0)433 737 00
www.mma.se

4 8280 32 Rev1
130416

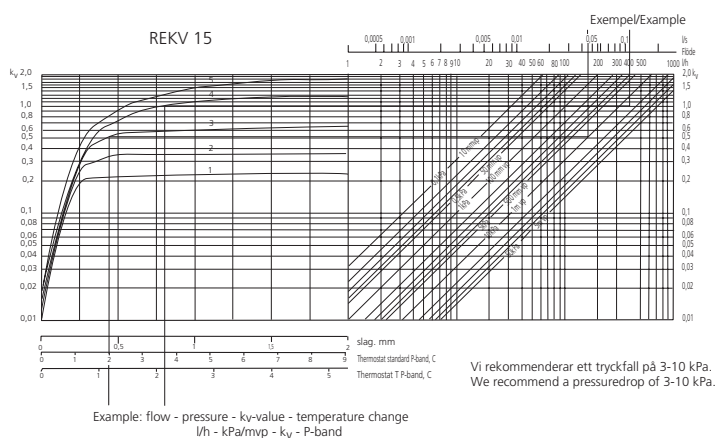


2 Förinställning Pre-setting

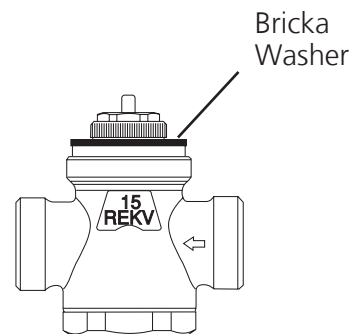


Förinställningen görs stegvis i lägen 1 t.o.m 5 med hjälp av en skruvmejsel alternativt insexnyckel. Välj önskat kv-värde och ställ in ventilen genom att vrida inregleringen så att index kommer mitt emot vald siffra enligt diagrammet.

Pre-setting is done by steps in position 1 to 5 with a screwdriver or allen key. Choose desired kv value and set the valve by turning the dial until the index comes opposite the chosen number as shown in the diagram.



1 Montering Assembling



När kylventilen ska styras med någon av MMA's termostater **skall** brickan monteras mellan termostat och ventil. Om handratt eller elektroniskt ställdon monteras skall brickan **inte** användas.

When the cooling valve will be regulated by one of MMA's thermostats the washer **shall** be installed between the thermostat and valve. If a handwheel or electronic actuators will be mounted the washer **will not** be used..

3 Tekniska data Technical data

Tryckklass Pressureclass	PN10
Max stängningstryck Max closing pressure	80 kPa
Max temperatur Max temperature	100°C
Min temperatur Min temperature	5°C
Anslutningar Connections	Utvändig/external G1/2" klämringsskoppling/compression nuts 12 mm and 15 mm.
Material	Avzinkningsfri mässing, Dezincification resistance brass



Allt montage skall utföras enligt AMA.
Assembly must be done according to instructions.

