



– Fellingsbro TKM
gängad insats

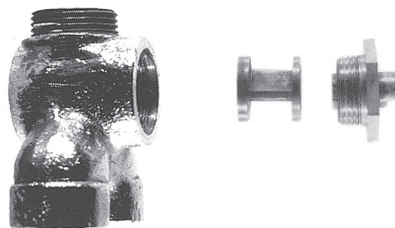
AB Markaryds Metallarmatur
Tel. +46 (0)433 737 00

4 8215 01 rev 3
120710



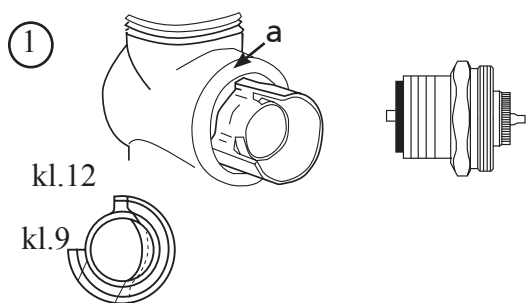
1

Demontera befintlig
Verktyg: skiftnyckel, skruvmejsel



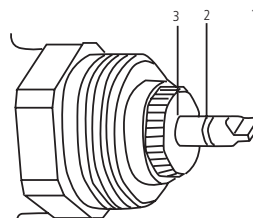
1. Lossa skruv i rattens centrum och dra ut ratten.
2. skruva ut insatsen och dra ut reglerdelen.
3. Rengör och kontrollera att ventilhuset är fritt från skador och eventuella föroreningar.

2

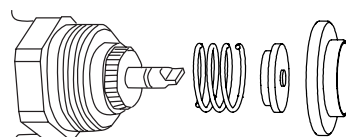


1. Lägg ett tunt lager petroleumfri VVS-tätning på ventilsätets alla anliggningsytor.
2. Tryck och knacka försiktigt in sätet i botten på ventilhuset med kanten (a) uppåt enl. bild 1 ovan. Kanten ska gå i delningen på ventilen, öppningen i sätet ska vara mellan kl. 9 och kl. 12.
3. Skruva in den nya insatsen.

3



1. Kalibrera insatsen efter montering. Tryck in stiftet till stopp.
2. Kontrollera att spåret i stiftet (2) går i linje med toppen på packboxen (3).
3. Om inte skruva stiftet utåt eller inåt. 1 mm = 5°C i rumstemperatur.
4. Fyll systemet, lufta radiatorerna och kontrollera att ventilen är tät.
5. Montera termostat med distansring, fjäder och bricka.



Allt montage skall utföras enligt AMA
För fullgod funktion måste befintligt ventilhus vara i oskadat skick samt att instruktionen följs.
För avvikande ventilutförande, felaktigt montage, otillräcklig värmekapacitet eller annat utanför vår kontroll garanteras ej.