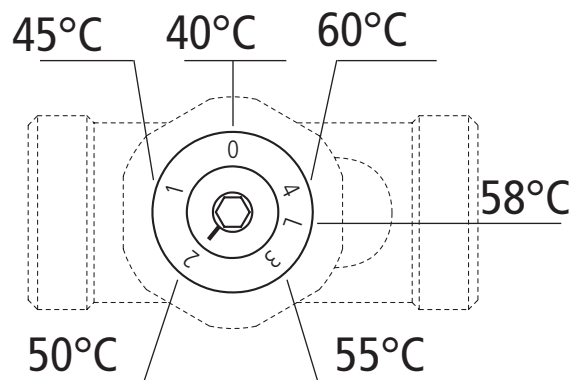


Tillverkning har skett i enlighet med handlingar för typgodkännande SITAC nr 5562/84.

Valmistus tapahtuu yhtäpitävästi tyyppihyräksynnän SITAC nro 5562/84 asiakirjojen mukaisesti.



Inställning av stängningstemperatur sker med insexnyckel 4 mm.

Fabriksinställning vid 2 (50°C).

Sulkeutumislämpötila asetellaan 4mm kuusio-koloavaimella.

Tehdasasetus 2 (50°C).

Tekniska data / Tekniset tiedot

Tryckklass Paineluokka	PN 16
Max tryckfall/stängningstryck Max paine-ero/sulkeutumispaine	0.6 MPa (6 bar)
Max k_v -värde vid P-band10K Max k_v -arvo P-band 10K	0,75
Max temperatur Max lämpötila	90°C
Max temperatur kortvarigt Max hetkellinen lämpötila	120°C
Reglerområde Säätöalue	40-60°C
Anslutningar VVC20 Liittimet VVC20	Utvändig ISO-G 3/4 * Ulkoisen ISO-G 3/4 *
Anslutningar VVC18 Liittimet VVC18	Utvändig M24x1.5 * Ulkoisen M24x1.5 *

* Anslutning med kompressionskoppling till VVC20 kan ske för rör max Ø18mm.
Anslutning till VVC18 för rör Ø12, 15, 16 eller 18mm enl. beställning.

* Puserrusliitos VVC20 venttiin on mahdollista tehdä maks. 18mm putkella.
VVC18 venttiin liitos 12, 15, 16 tai 18mm putkelle tilauksen mukaan.

Kopplingsprincip / Asennusesimerkki

