

MMA's handledning

Injustering av radiatorventiler



Handböcker för optimal energianvändning

På MMA har vi i över 50 år arbetat med ett helhjärtat engagemang för att förbättra och effektivisera värme- och kylsystem. Vi utvecklar, producerar och marknadsför reglerutrustning för värme- och kylanläggningar.

Intresset för våra idéer och funktionslösningar har alltid varit stort. Rätt balanserade system ökar komforten med full kontroll över temperaturen i alla utrymmen. Jämn fördelning av värme och komfortkyla ger god driftekonomi.

I dag får frågor om miljöengagemang, energihushållning och klimatpåverkan ett allt större utrymme, både här hemma och i ett globalt perspektiv. För oss på MMA är det en självklarhet att möta det ökande intresset för energiriktiga lösningar och dela med oss av den kunskap och kompetens vi utvecklat under ett halvt sekel.

Våra handböcker har en viktig uppgift att fylla i vår gemensamma strävan mot energisnåla och miljöanpassade system. Med bra produkter, använda och injusterade på rätt sätt kan vi tillsammans göra stora energibesparingar och sänka belastningen på miljön.



Handböckerna från MMA är ett av våra bidrag till det miljöengagemang vi alla måste ta ett gemensamt ansvar för. Enkel och överskådlig handledning gör det lätt att minska energiförbrukningen och få balans i alla kretsar.

MMA - Rätt val för balans i alla kretsar.

MMA:s handledning för bättre injustering

Injustering av radiatorventiler.....3

Varför skall man förinställa radiatorventiler?4

1. Kravspecifikation.....5

2. Förberedelser6

3. Injustering8

Felsökning12

Ordlista15

MMA handbok –
Injustering av radiatorventiler
Utgåva 1 – oktober 2010

Layout: Condesign Infocom AB, Ljungby

Tryck:

© AB Markaryds Metallarmatur 2010

Injustering av radiatorventiler

Förinställning av radiatorventiler har gjorts sedan början av 1900-talet ofta genom att begränsa spindelns eller kågans lyfthöjd.

Detta sätt att justera flödet var osäkert på grund av tillverkningsstoleranserna och att inställningarna av flödet ofta gjordes på ett varv.



Första förinställbara ventilen

1978 lanserade MMA förinställbara ventilen RN 10. Den hade en separat stryphylsa som var inställbar mellan Kv 0,02-0,2, som kunde användas när man behövde ett säkert förinställningsvärde.

Förinställningen gjordes med en speciell nyckel och förinställningsskala av papper. Stryphylsan ställdes in inne i ventilen, under packboxen. Den var på tre varv, vilket gjorde att man fick ett säkert inställningsvärde och en dold förinställning.

Ventilen var den första i sitt slag, i Sverige, och blev mycket populär för lågflödesinjustering.

Förinställningsverktyg

Lågflödesventilen AN 10 lanserades 1984. AN 10 är inställbar mellan Kv 0,01-0,4. Ventilen är en variant på RN 10, men har ett högre Kv-värde, vilket efterfrågades av marknaden.

Till ventilen kom ett nytt förinställningsverktyg med nyckel och don. Donet är graderat så att man enkelt kan avläsa inställt värde, vilket gör inställningen lätt och säker. Ventilen används fortfarande till lågflödesinjustering.

FV-serien

1988 utvecklades TIF, en ny insats som har samma teknik med slöja, men ett högre Kv-värde 0,01-0,7. Förändringen var en anpassning till att marknaden började installera lågtemperatursystem som

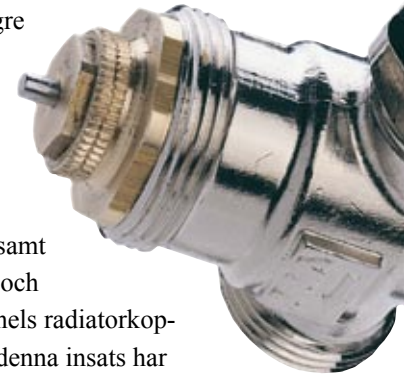
krävde högre flöden.

Insatsen används till alla ventiler i

FV-serien samt på MMAs och

Thermopanelers radiatorkop-
pel. Även denna insats har

en stryphylsa med en slöja för att få ett säkert förinställt värde. Förinställningsverktyget förändrades också i nyckeln och donet fick en annan skala.



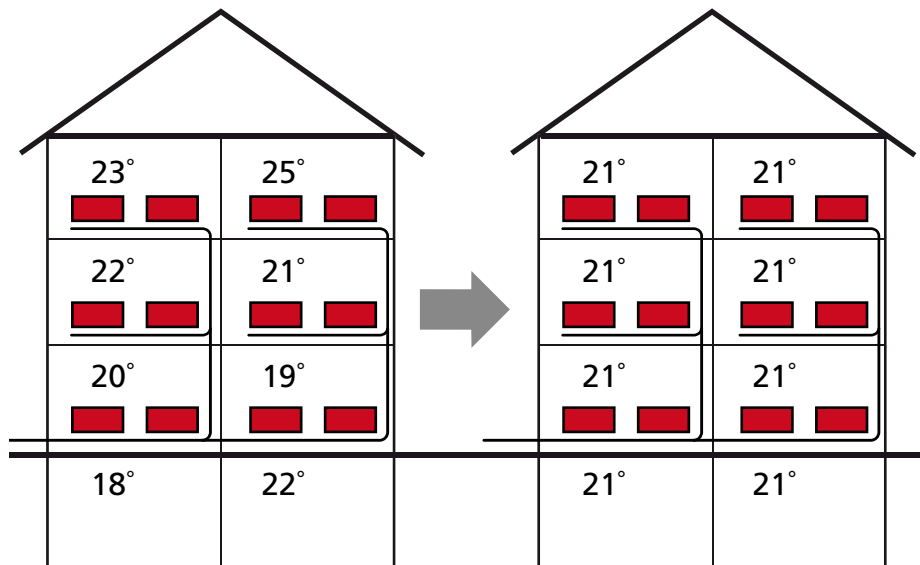
Varför skall man förinställa radiatorventiler?

Genom att ställa in rätt flöde till radiatoren så ger den rätt effekt för att värma upp rummet.

Ett väl balanserat värmesystem i fastigheten sparar 1000-tals kronor per år samt ger nöjda hyresgäster.

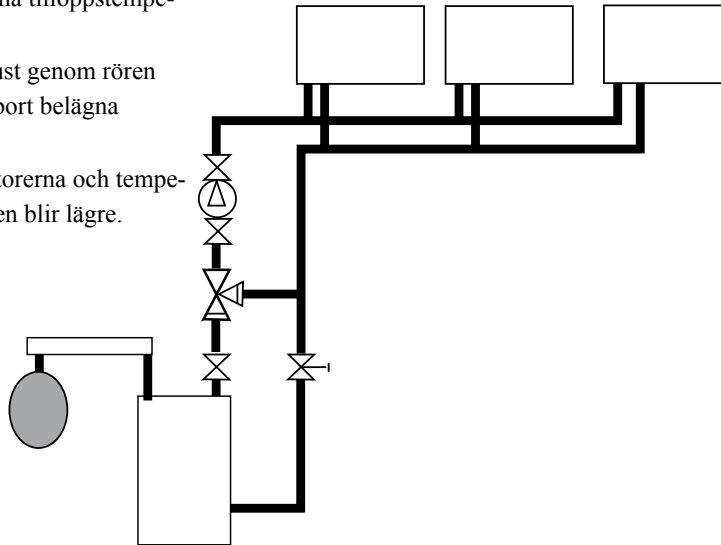
Vilka fördelar ger injusteringen

- Rätt inneklimat
- Energiförbrukningen minskar
- Rätt flöde till alla radiatorer
- Inga ljudproblem
- Längre livslängd på systemet
- Problemfri drift, mindre klagomål
- Rätt flöde i kylsystemet



Tvårorssystem

- Tvårorssystemet består av en tillloppsledning som leder vattnet till radiatorerna och en returledning som återför vattnet till pannan.
- Varje radiator utgör sin egen cirkulationskrets och parallellkopplas till rörsystemet.
- Radiatorerna får samma tillloppstemperatur.
- En mindre värmeförlust genom rören uppstår för de längst bort belägna radiatorerna.
- Värmen avges i radiatorerna och temperaturen i returledningen blir lägre.





1. Kravspecifikation

Kravspecifikation inför injustering av radiatorventiler.



Identifiera och utgå efter de dimensionerade flödena (Kv-värdet) angivna på ritningen.

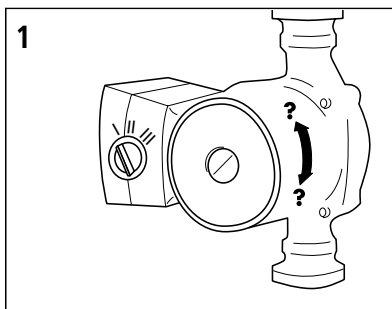


Använd rätt förinställningsnyckel, beroende på vilken ventil som skall injusteras.

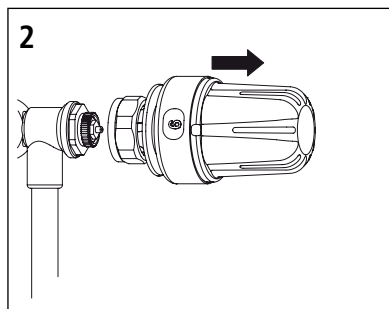


2. Förberedelser

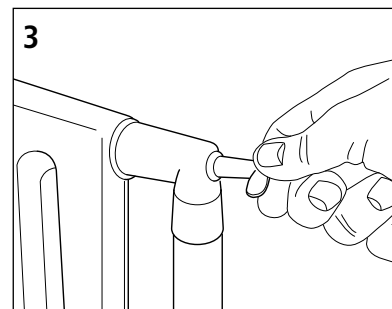
En injustering blir inte bra utan ordentliga förberedelser.
Kontrollera noga att följande är gjort.



1
Kontrollera att pumpen fungerar och har rätt riktning.



2
Demontera termostaten/termoställdonet. Sätt på skyddskåpan och ställ in det nominella flödet.



3
Kontrollera att hela systemet är luftfritt.



3. Injustering av radiatorventiler

Efter vi har gått igenom kravspecifikationen och förberedelserna så är det dags att börja injusteringen av radiatorventilerna.



Skruva ur packboxen med nyckeln och kontrollera att det är rent.



Stäng ventilen helt, ca tre varv.

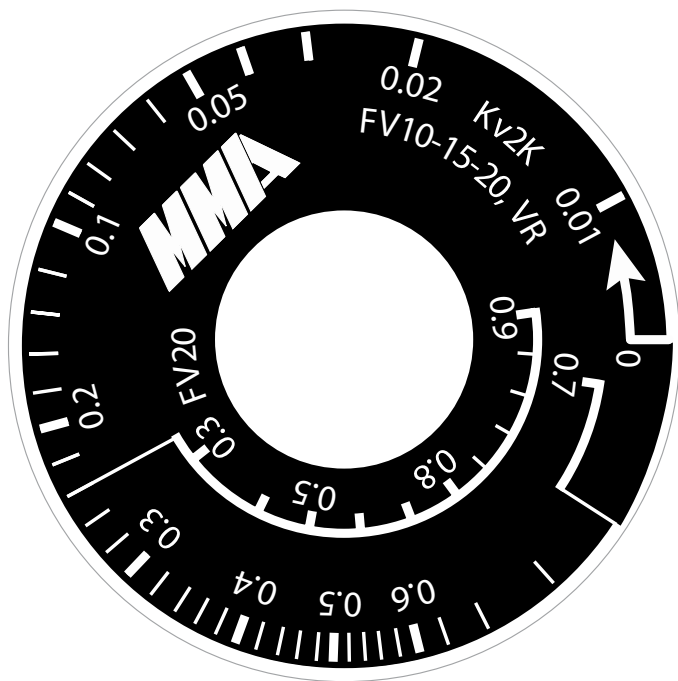


Montera på förinställningsskalan

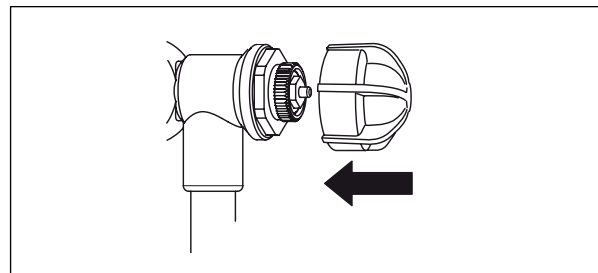
3. Injustering

- Skruva ur packboxen med nyckeln och kontrollera att det är rent
- Stäng stryphylsan i ventilen
- Montera förinställningsskalan och nyckel.
- Ställ in enligt föreskrivet Kv-värde
- Montera på ställkåpan till nominell lyfthöjd.
- När anläggningen är helt i balans, montera tillbaka termostaten.
- Rapportera och godkänn.
- Skicka godkänt protokoll.

Gå vidare >>



Ställ in enligt föreskrivet Kv-värde.



Montera ställkåpa (Nominell lyfthöjd)



Montera termostaten när anläggningen är helt i balans.



Felsökning

Vanliga fel som kan uppstå vid injustering av radiatorventiler.

| | |
|----------------------------------------------------------------------|---------------------------------------------------------------------------------------------|
| Inget flöde i de översta radiatorerna | - Kontrollera det statiska trycket i systemet |
| Luft i systemet under injustering | - Avgasa hela systemet och gör om injusteringen |
| De dimensionerade värden överensstämmer inte med verkligheten | - Kontrollera värden med beräknande konsult - Kontrollera värden i MMA beräkningsprogram |
| Pumpen är felinstallerad | - Kontrollera pumpinstallation |

Ordlista

Dimensionerat flöde

Flöde, beräknat av en VVS-konsult eller annan fackman.

Δp

Differenstryck, dvs skillnaden mellan två mätpunkter i ett vätskesystem.

Pumptryck

Benämning för skillnaden i tryckökningen (oftast kPa) mellan pumpens inlopp och utlopp.

Tryckfall

Minskningen av det statiska trycket i ett flödesmotstånd över eller i en ventildel.

kPa

Enhet för tryck (1 kPa = 1000 Pa)

Bar

Enhet för tryck (1 bar = 100 kPa)

l/sek

Enhet för volymflöde, liter per sekund.

l/h

Enhet för volymflöde, liter per timme.

Q

Enhet för flöde i vätskesystem.

kv

Enhet för en ventil med en viss öppning som motsvarar ett visst vätskeflöde i kubikmeter/timme vid 1 bars tryck.

kvs

Enheten för samma ventil (kv) då ventilen är fullt öppen.

VVC

Benämning för varmvattencirkulation.

Injusteringsprotokoll

Det viktigaste dokumentet i hela balanseringen.

Nominell lyfthöjd

Vid nominell lyfthöjd har käglan i ventilen lämnat sätet med 0,45 mm när temperaturen vid termostaten är 2°C lägre än inställt värde t.ex. från 22 °C > 20 °C

Primär sida

Tillförd energi i en shuntgrupp och objekt t.ex. huvudpump och shuntgrupp.

Sekundär sida

Avgående energi från en shuntgrupp och objekt t.ex. shuntgrupp och ventilationsaggregat.



Tvåvägs avstängningsventil



Backventil



Trevägs styrventil



Strypventil dynamisk



Strypventil statisk



Tvåvägs styrventil med motor



Styrventil, självverkande med inre mätställe



Pump



Luftvärmare



Lufkylare



Termometer



MMA står för kunskap och erfarenhet. Vårt breda produktprogram är bara en del av vår styrka. Vi har 60 års erfarenhet med oss in i nästa decennium där vår produktutveckling fortsätter att garantera våra kunder svensktillverkade kvalitetsprodukter. MMA är alltid rätt val. Våra produkter finns alltid nära till hands hos din grossist. Mer information finner du på www.mma.se



AB Markaryds Metallarmatur
Järnvägsgatan 19, 285 32 Markaryd
Tel: 0433-737 00 Fax: 0433-737 98
info@mma.se www.mma.se